

Приемник

от

Дружество
справка
Адрес
Телефон
факс
E-mail

Изделие №:

60186052

Модел:

EVOSTA3 60/130

Данни за помпата

Номинално налягане: 1 MPa
Минимална температура на флуида: -10 °C
Максимална температура на флуида: 110 °C
EEI: ≤ 0,18

Минимална дълбочина на засмукване:

Температура °C 90
Минимална дълбочина на засмукване: m 10

Неоходими данни

Дебит:
Напор:
Флуид (%):
Температура на флуида: 20 °C
Плътност: 998,3 kg/m³
Кинематичен вискозитет: 1,005 mm²/s
Парно налягане:

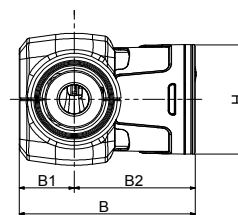
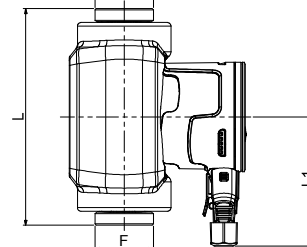
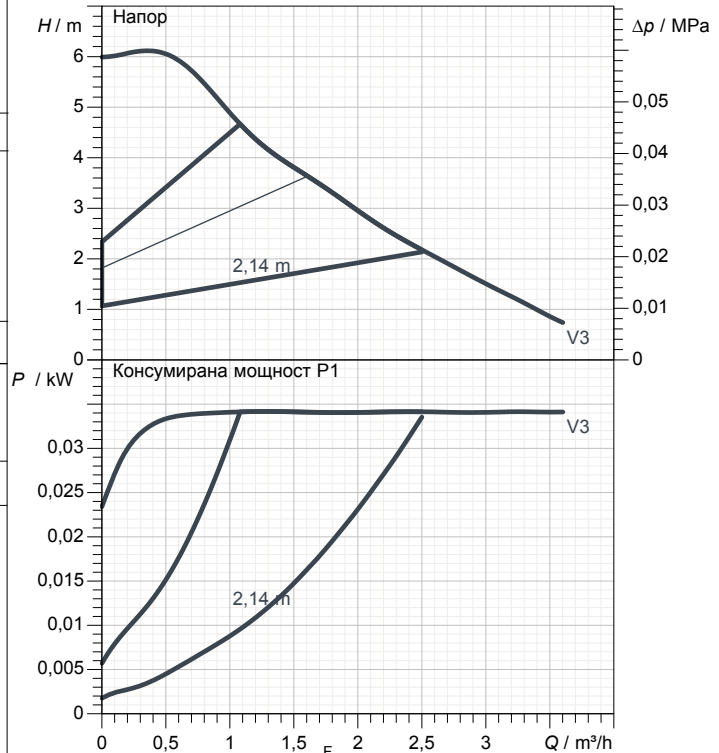
Хидравлични данни (работна точка)

Дебит:
Напор:

Материали

Кожуш на статора AISI 316
Работно колело Ultrason
Вал Алуминиев окис
Bearing housing Месинг
Bushing Алуминиев окис
Ротор Fe
Axial bearing Графит

Толеранси на кривата, съгласно ISO 9906



Данни за двигателя

Марка на двигателя: DAB
Входно напрежение P1: 0,035 kW
Номинално напрежение: 1~ 230 V 50 Hz
Номинален ток: 0,33 A
Степен на защита: IP X5

Размери в mm

B	144,1	L1	107,5				
B1	45						
B2	99,1						
F	1"1/2						
H	91						
L	130						

Тегло: 2,05 kg

Свързване на помпата

Смукателна страна 1" 1/2 G
Страна за изпразване 1" 1/2 G



работни криви

2019-01-25

Страница 2 / 3

DAB PUMPS S.p.A.
Via Marco Polo, 14 - 35035 Mestrino (PD), Italy
Tel. +39 049 5125000 - Fax +39 049 5125950
www.dabpumps.com

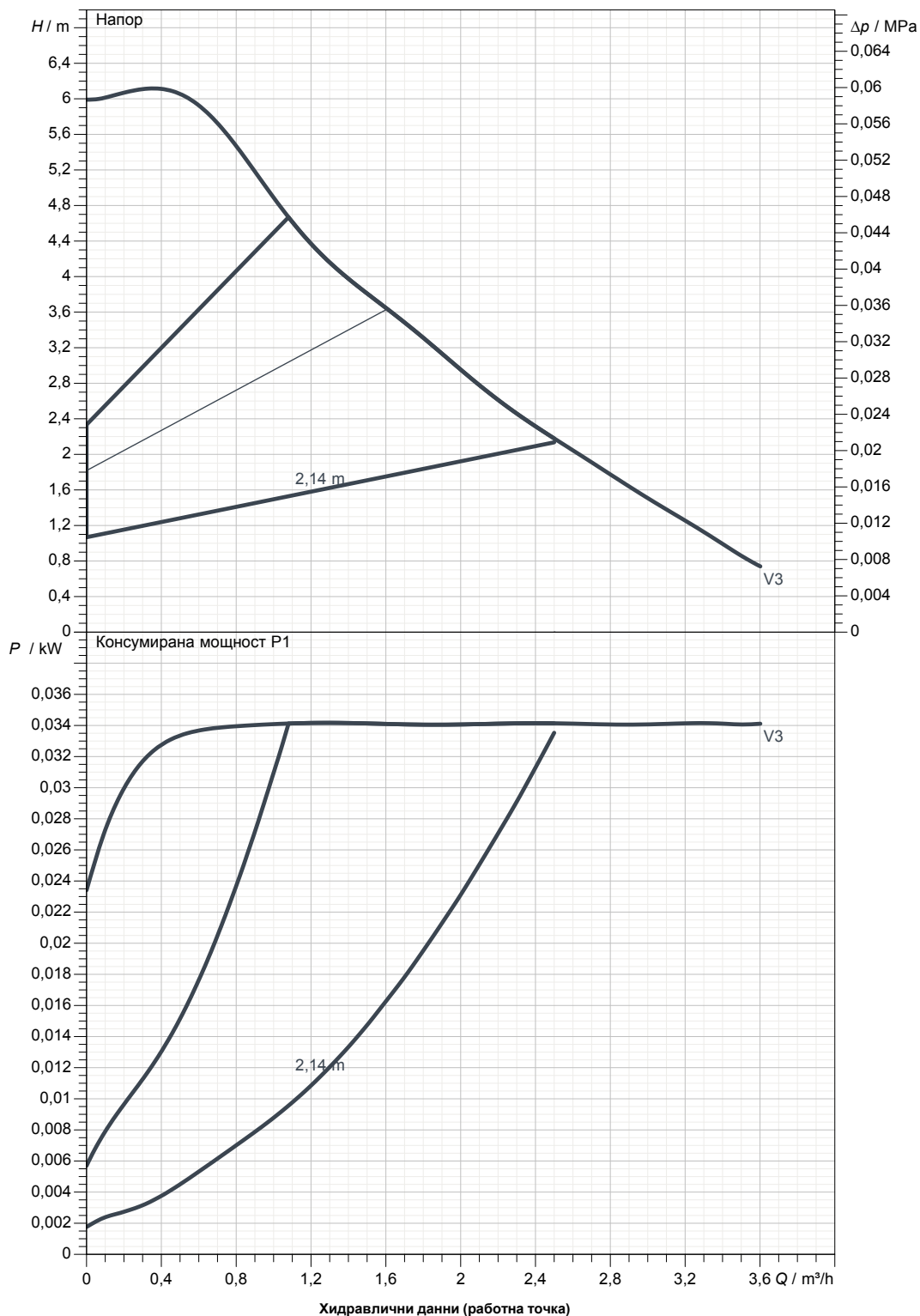
Приемник

от

Дружество
справка
Адрес
Телефон
факс
E-mail

EVOSTA3 60/130

Толеранси на кривата, съгласно ISO 9906



Смукателна страна
1" 1/2 G
10 bar (1000 KPa)

Страна за изпразване
1" 1/2 G
10 bar (1000 KPa)

Дебит:

Напор:

Номинална скорост:
2900 1/min

MAIN_PROJECT_TITLE

BUSINESS_PROCESS_ID

OWNER_

ISSUE_DATE

Untitled project 2019-01-25 07:51:24.658

25/01/2019



ОРАЗМЕРЕН ЧЕРТЕЖ

2019-01-25

Страница 3 / 3

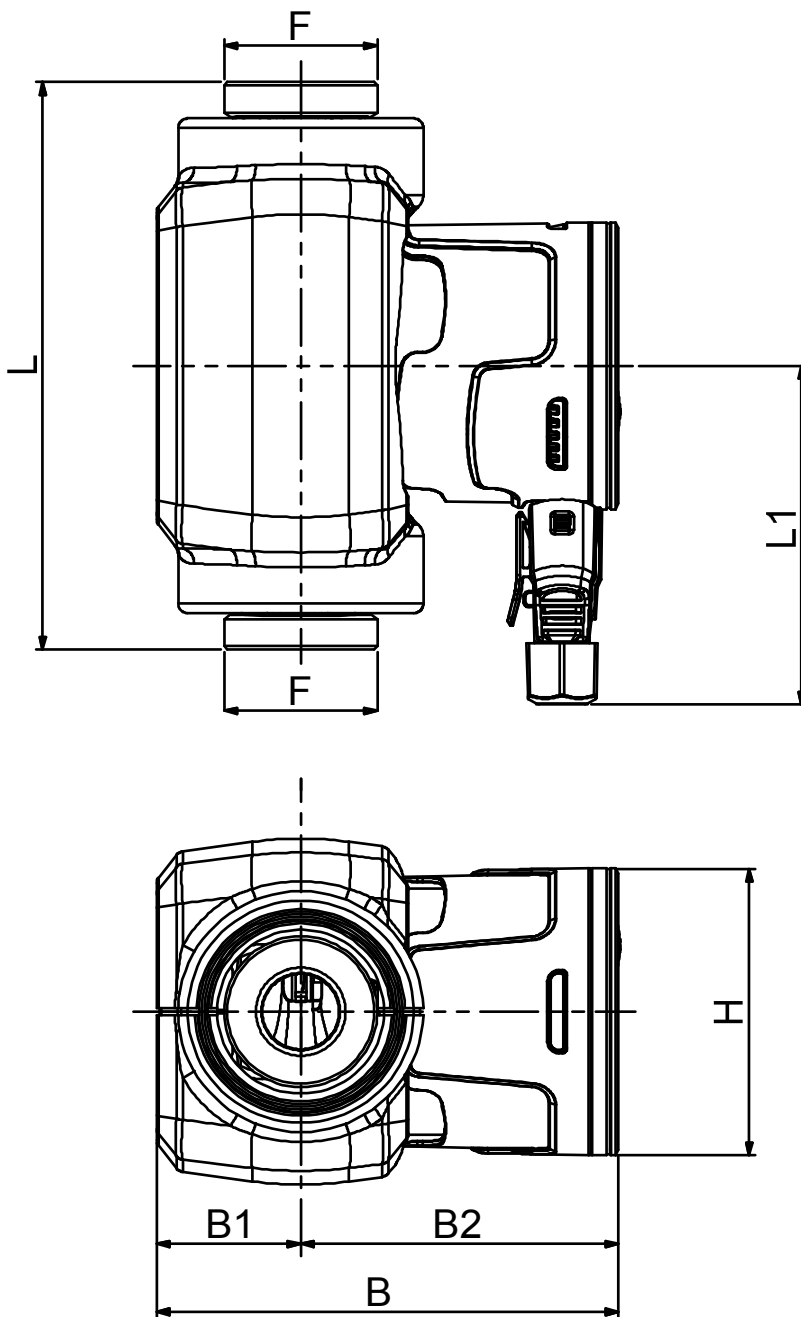
DAB PUMPS S.p.A.
Via Marco Polo, 14 - 35035 Mestrino (PD), Italy
Tel. +39 049 5125000 - Fax +39 049 5125950
www.dabpumps.com

Приемник

от

Дружество
справка
Адрес
Телефон
факс
E-mail

EVOSTA3 60/130



Dimensions in mm

1	B	144,1
2	B1	45
3	B2	99,1
4	F	1"1/2
5	H	91
6	L	130
7	L1	107,5

Свързване на помпата

Смукател
1 " 1/2 G
10 bar (1000 KPa)

Изпразнител
1 " 1/2 G
10 bar (1000 KPa)

MAIN_PROJECT_TITLE

BUSINESS_PROCESS_ID

Untitled project 2019-01-25 07:51:24.658

OWNER_

ISSUE_DATE

25/01/2019