



Sistem de alimentare cu gaze

Gas distribution systems

Система газоснабжения



VALROM
INDUSTRIE

instalații pentru apă, gaz și canalizare



Sistem de alimentare cu gaze

Gas distribution systems

Система газоснабжения

Tubulatură PEHD

HDPE pipes

Трубы ПЭВП

Fitinguri electrosudabile

Electrofusion fittings

Фитинги для электросварки

Fitinguri tranziție PEHD/OL

HDPE/OL transition fittings

Фитинги перехода PEHD/OL

Robinete gaz

Gas valves

Краны для газа

Aparate de sudură electrofitinguri și accesorii

Electrofusion Units and accessories

Аппараты для сварки электрофитингов и комплектующие

Aparate de sudură cap la cap și accesorii

Machines and accessories for butt fusion

Сварочные аппараты для стыковой сварки и комплектующие

Accesorii

Accessories

Аксессуары



TUBULATURĂ PEHD

HDPE pipes / Трубы ПЭВП

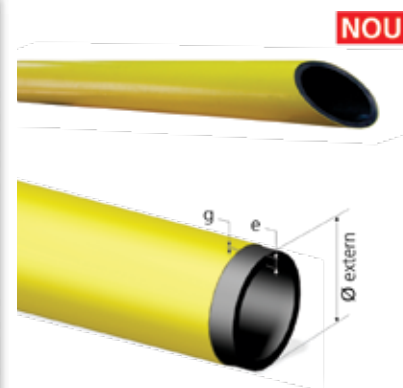
Teavă "GasPRO" PE100 cu acoperire protectivă din PP, fir inox

PE100 "GasPRO" pipe with protective PP layer and metallic wire for detection

Труба "GasPRO" PE100 с защитным покрытием ПП и нержавеющей проволока

SDR 11

Ø _{extern} external Ø		e _n	g	Masă weight/massa	L		Cod code/код
[inch]	[mm]	[mm]	[mm]	[kg/m]	[mm]		
1"	32	3,0	0,6	0,343	200		GPR316110032100*
1"1/4	40	3,7	0,6	0,505	100		GPR316110040100*
1"1/2	50	4,6	0,6	0,755	100		GPR316110050100*
2"	63	5,8	0,6	1,162	100		GPR316110063100*
2"1/2	75	6,8	0,8	1,641	13	1352	GPR316110075013*
3"	90	8,2	0,8	2,323	100		GPR316110090100*
3"	90	8,2	0,8	2,323	13	871	GPR316110090013*
4"	110	10,0	0,8	3,398	100		GPR316110110100*
4"	110	10,0	0,8	3,398	13	559	GPR316110110013*
4"1/2	125	11,4	0,8	4,355	13	299	GPR316110125013*
5"	140	12,7	0,8	5,395	13	260	GPR316110140013*
6"	160	14,6	0,8	7,023	13	182	GPR316110160013*
6"	180	16,4	1,0	8,928	13	143	GPR316110180013*
8"	200	18,2	1,0	10,940	13	143	GPR316110200013*
8"	225	20,5	1,0	13,773	13	143	GPR316110225013*
10"	250	22,7	1,0	16,867	13	143	GPR316110250013*
11"	280	25,4	1,0	21,036	13	65	GPR316110280013*
13"	315	28,6	1,2	26,712	13	65	GPR316110315013*
14"	355	32,2	1,2	33,731	13	65	GPR316110355013*
16"	400	36,3	1,2	42,760	13	26	GPR316110400013*
18"	450	40,9	1,2	53,855	13	26	GPR316110450013*
	500			66,805	13		GPR316110500013*
	560			83,409	13		GPR316110560013*
	630			105,269	13		GPR316110630013*



e_n - Grosime fără stratul de protecție PP
g - Grosime strat protecție PP

Material: PE100/PE100 RC, strat exfoliabil din PP și la cerere sub stratul protector se poate insera fir de inox pentru detectarea țevii.

Standard referință: EN 1555 / ISO 4437

Utilizare: pentru sistemele de alimentare cu gaze naturale

e_n - wall thickness without PP layer
g - protective layer thickness

Material: PE100/PE100 RC, peelable layer PP and upon request it can be insert a stainless steel wire for detecting the pipe.

Reference standard: EN 1555 / ISO 4437

Use: for gas supply systems.

e_n - толщина без отслаивающего слоя из PP
g - толщина отслаивающего слоя из ПП

Материал: ПЭ100/ПЭ100 RC, отслаивающийся слой из ПП по запросу может быть вставлен провод из нержавеющей стали для обнаружения трубы.

Применяемый стандарт: EN 1555 / ISO 4437

Применение: для систем газоснабжения




Țeavă gaz din polietilenă PE100

HDPE PE100 gas pipe

Труба газопроводная ПЭ100

SDR 11

Ø ^{extern} external Ø		e _n	Masă weight/масса	L		Cod code/код
[inch]	[mm]	[mm]	[kg/m]	[mm]		
1"	32	3,0	0,272	200	1400	25050320200
1"1/4	40	3,7	0,420	100	900	25050400100
1"1/2	50	4,6	0,652	100	800	25050500100
2"	63	5,8	1,036	100		25050630100
2"1/2	75	6,8	1,448	100		25050750100*
2"1/2	75	6,8	1,448	13	1352	25050750013*
3"	90	8,2	2,094	100		25050900100*
3"	90	8,2	2,094	13	871	25050900013*
4"	110	10,0	3,122	100		25051100100*
4"	110	10,0	3,122	13	559	25051100013*
4"1/2	125	11,4	4,043	100		25051250100*
4"1/2	125	11,4	4,043	13	299	25051250013*
5"	140	12,7	5,047	13	260	25051400013*
6"	160	14,6	6,627	13	182	25051600013*
6"	180	16,4	8,376	13	143	25051800013*
8"	200	18,2	10,329	13	143	25052000013*
8"	225	20,5	13,087	13	143	25052250013*
10"	250	22,7	16,107	13	143	25052500013*
11"	280	25,4	20,187	13	65	25052800013*
13"	315	28,6	25,569	13	65	25053150013*
14"	355	32,2	32,446	13	65	25053550013*
16"	400	36,4	41,314	13	26	25054000013*
18"	450	40,9	52,230	13	26	25054500013*
20"	500	45,5	64,552	13	26	25055000013*
22"	560	50,9	80,888	13	26	25055600013*
25"	630	57,3	102,435	13	26	25056300013*



d_n - Ø extern

e_n - Grosime

Material: PE100

Standard referință: EN 1555 / ISO 4437

Utilizare: pentru sistemele de alimentare cu gaze naturale

Livrare în colaci de 50,100 sau 200 m sau bare de lungime 13m, în funcție de diametrul exterior al tevii (a se vedea în coloana "L" din tabel).

** gama de fitinguri apă/gaz cap la cap (injectate și sudate) poate fi găsită la sistemul WaterKIT

d_n - ext. diameter

e_n - thickness

Material: PE100

Reference standard: EN 1555 / ISO 4437

Use: for gas supply systems

Delivery in coils of 50,100 or 200 m or bars - 13m length, depending on external diameter of the pipe (see in the column "L" of the table).

** range of water/gas butt welding fittings (injected and welded) can be found at Waterkit system

d_n - Ø внешний;

e_n - толщина

Материал: ПЭ100

Применяемый стандарт: EN 1555 / ISO 4437

Применение: Доставка бухтованных труб длиной в 50, 100, 200 метров или стержней в 13 метров, в зависимости от наружного диаметра трубы (смотрите колонку "L" в таблице)

** ассортимент стыковых фитингов для воды / газа (индукция и свареные), может быть найден в системе WaterKIT





Țeavă gaz din polietilenă PE100

HDPE PE100 gas pipe

Труба газопроводная ПЭ100

SDR 17

Ø ^{extern} external Ø		e _n	Masă weight/масса	L		Cod code/код
[inch]	[mm]	[mm]	[kg/m]	[mm]		
1"1/2	50	3,0	0,441	100	800	25080500100*
2"	63	3,8	0,703	100		25080630100*
2"1/2	75	4,5	0,991	100		25080750100*
2"1/2	75	4,5	0,991	13	1352	25080750013*
3"	90	5,4	1,427	100		25080900100*
3"	90	5,4	1,427	13	871	25080900013*
4"	110	6,6	2,131	100		25081100100*
4"	110	6,6	2,131	13	559	25081100013*
4"1/2	125	7,4	2,717	13	299	25081250013*
5"	140	8,3	3,413	13	260	25081400013*
6"	160	9,5	4,463	13	182	25081600013*
6"	180	10,7	5,655	13	143	25081800013*
8"	200	11,9	6,988	13	143	25082000013*
8"	225	13,4	8,851	13	143	25082250013*
10"	250	14,8	10,866	13	143	25082500013*
11"	280	16,6	13,649	13	65	25082800013*
13"	315	18,7	17,296	13	65	25083150013*
14"	355	21,1	21,992	13	65	25083550013*
16"	400	23,7	27,839	13	26	25084000013*



Gas

dⁿ - Ø extern

e_n - Grosime

Material: PE100

Standard referință: EN 1555 / ISO 4437

Utilizare: pentru sistemele de alimentare cu gaze naturale

Livrare în colaci de 50,100 sau 200 m sau bare de lungime 13m, în funcție de diametrul exterior al tevii (a se vedea în coloana "L" din tabel).

** gama de fittinguri apă/gaz cap la cap (injectate și sudate) poate fi găsită la sistemul WaterKIT

d_n - ext. diameter

e_n - thickness

Material: PE100

Reference standard: EN 1555 / ISO 4437

Use: for gas supply systems

Delivery in coils of 50,100 or 200 m or bars - 13m length, depending on external diameter of the pipe (see in the column "L" of the table).

** range of water/gas butt welding fittings (injected and welded) can be found at Waterkit system

d_n - Ø внешний;

e_n - толщина

Материал: ПЭ100

Применяемый стандарт: EN 1555 / ISO 4437

Применение: Доставка бухтованных труб длиной в 50, 100, 200 метров или стержней в 13 метров, в зависимости от наружного диаметра трубы (смотрите колонку "L" в таблице)

** ассортимент стыковых фитингов для воды / газа (индукция и сваренные), может быть найден в системе WaterKIT



FITINGURI ELECTROSUDABILE

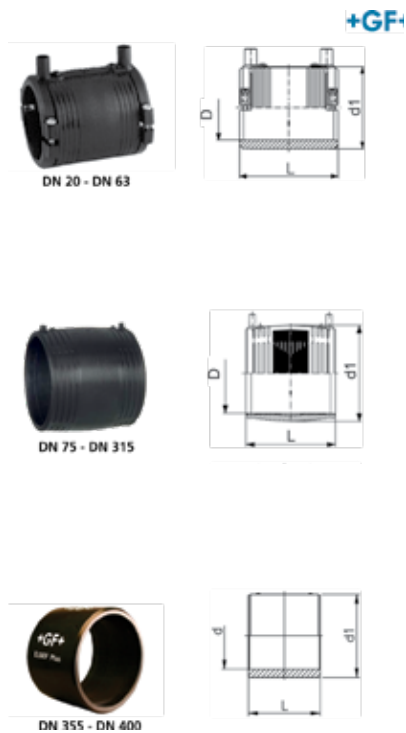
Electrofusion fittings / Фитинги для электросварки

Mufă electrosudabilă PE100 SDR11

Electrofusion socket PE100 SDR11

Муфта электросварная ПЭ100 SDR11

D	L	d1	Masă	Cod
[mm]	[mm]	[mm]	weight/масса [kg]	code/код
20	68	31	0,053	50216020000*
25	68	36	0,050	50216025000
32	72	44	0,071	50216032000
40	80	54	0,095	50216040000
50	88	66	0,131	50216050000
63	96	81	0,194	50216063000
75	110	96	0,282	50216075000
90	125	113	0,406	50216090000
110	145	138	0,692	50216110000
125	158	154	0,718	50216125000
140	168	172	0,945	50216140000
160	180	196	1,362	50216160000
180	194	219	1,747	50216180000
200	208	244	1,866	50216200000
225	224	273	3,329	50216225000
250	244	304	4,678	50216250000
280	252	340	7,500	50216280000
315	268	382	8,142	50216315000
355	291	438	13,098	50216355000*
400	295	439	18,320	50216400000*



Sistem de fixare integrat pentru diametre de până la DN 63mm / Integrated pipe fixation up to DN 63 mm

Со встроенными фиксаторами для диаметров до DN 63 мм

Mufă electrosudabilă PE100 SDR11

Electrofusion socket PE100 SDR11

Муфта электросварная ПЭ100 SDR11

D	L	d	Masă	Cod
[mm]	[mm]	[mm]	weight/масса [kg]	code/код
32	80	46	0,075	50116032001
40	91	55	0,10	50116040001
63	115	82	0,24	50116063001
75	125	98	0,36	50116075001
90	135	117	0,58	50116090001
110	145	140	0,83	50116110001
125	155	158	1,04	50116125001
160	180	201	2,00	50116160001
180	190	225	2,57	50116180001



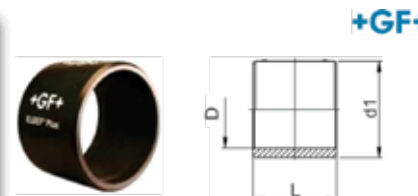


Mufă electrosudabilă PE100 SDR17

Electrofusion socket PE100 SDR17

Муфта электросварная ПЭ100 SDR17

Dxd1	L	d1	Masă weight/ масса	Cod code/код
[mm]	[mm]	[mm]	[kg]	
180	190	225	2,570	50116180001
200	208	233	1,726	50210200000*
225	224	261	2,545	50210225000*
280	252	304	5,606	50210280000*
315	267	382	8,186	50210315000*
450	327	526	16,000	50210450000*
500	358	584	22,000	50210500000*
560	392	638	25,500	50210560000*
630	442	716	35,000	50210630000*
710	463	814	49,370	50216710000*



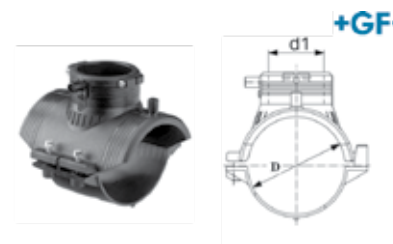
Gas

Șa branșament cu colier GF, PE100 SDR11

Branch saddle, PE100 SDR11

Отвод седловой электросварной GF ПЭ100 SDR11

Dxd1	L	Masă weight/ масса	Cod code/код
[mm]	[mm]	[kg]	
63 x 63	165	0,325	50310063063*
75 x 63	165	0,455	50310075063*
90 x 63	165	0,412	50310090063*
110 x 63	182	0,458	50310110063*
125 x 63	165	0,502	50310125063*
140 x 63	165	0,543	50310140063*
160 x 63	182	0,493	50310160063*
200 x 63	165	0,634	50310200063*
225 x 63	165	0,618	50310225063*
250 x 63	165	0,627	50310250063*



Dxd1	L	L1	H	B	d2	Masă weight/ масса	Cod code/код
[mm]	[mm]	[mm]	[mm]	[mm]	[mm]	[kg]	
110 x 90	220	82	101	164	65	1,124	50310110090
125 x 90	220	82	101	179	65	1,134	50310125090
160 x 90	240	82	102	215	65	1,449	50310160090
160 x 110	240	88	108	215	86	1,582	50310160110
160 x 125	240	99	129	215	86	1,782	50310160125*
180 x 90	260	82	102	237	65	1,672	50310180090*
180 x 110	260	88	108	237	86	1,765	50310180110*
180 x 125	260	99	129	237	86	2,015	50310180125*
200 x 90	260	82	102	253	65	1,803	50310200090
200 x 110	260	88	108	253	86	1,963	50310200110*
225 x 125	260	99	129	287	86	2,312	50310225125*
250 x 90	260	82	102	312	65	2,145	50310250090*
250 x 110	260	88	108	312	86	2,258	50310250110*

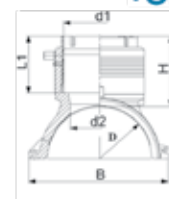


Șa bransament fără colier, PE100 SDR11

Branch saddle, PE100 SDR11

Отвод седловой электросварной без нижнего седла ПЭ100 SDR11

Dxd1	L	L1	H	B	d2	Masă weight/ масса	Cod code/код
[mm]	[mm]	[mm]	[mm]	[mm]	[mm]	[kg]	
140x 90 ⁽¹⁾	220	81	101	195	65	0,982	50310140090*
280x110 ⁽¹⁾	260	88	108	243	86	1,295	50310280110*
315-355x 63 ⁽¹⁾	165	-	-	-	-	0,373	50310315063*
315-355x 90 ⁽¹⁾	260	82	102	249	65	1,214	50310315090*
315-355x110 ⁽¹⁾	260	88	108	249	86	1,297	50310315110*
400x 90 ⁽¹⁾	260	82	102	256	65	1,022	50310400090*
400x110 ⁽¹⁾	260	88	108	256	86	1,116	50310400110*
400x125 ⁽¹⁾	260	99	129	256	86	1,369	50310400125*
450x 90 ⁽¹⁾	260	82	102	256	65	1,022	50310450090*
450x110 ⁽¹⁾	260	88	108	256	86	1,116	50310450110*
450x125 ⁽¹⁾	260	99	129	256	86	1,369	50310450125*
500-630x 90 ⁽¹⁾	260	82	102	263	65	1,086	50410630090*
500-630x110 ⁽¹⁾	260	88	108	263	86	1,159	50310500110*
800x160 ⁽²⁾	322	110	137	312	131	2,500	50310800160*



+GF+

1) montarea se face numai cu dispozitivul Topload 630 GF
2) montarea se face numai cu dispozitivul Topload TL 225 GF

1) it mounts only with device Topload 630 GF
2) it mounts only with device Topload TL 225 GF

1) монтаж осуществляется только с установкой Topload 630 GF
2) монтаж осуществляется только с установкой Topload TL 225 GF



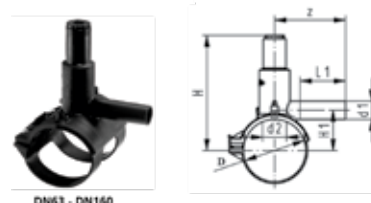
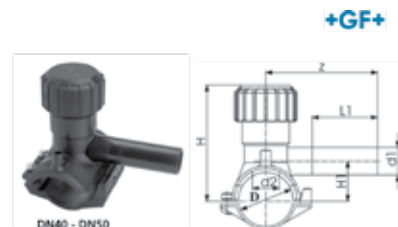


Teu de bransament fix cu colier PE100 SDR11

Tapping saddle monobloc version with with lower part PE 100 SDR 11

Седелка электросварная - моноблок с ответной нижней частью ПЭ 100 SDR 11

Dxd1	L	L1	H	H1	d2	z	Masă weight/ масса [kg]	Cod code/код
[mm]	[mm]	[mm]	[mm]	[mm]	[mm]	[mm]		
40x25	103	70	99	33	16	102	0,226	50510040025*
40x32	103	70	99	33	16	102	0,225	50510040032
50x20	103	70	104	38	16	102	0,214	50510050020*
50x25	103	70	104	38	16	102	0,212	50510050025*
50x32	103	70	104	38	16	102	0,228	50510050032
63x20	144	76	146	44	25	110	0,368	50510063020*
63x25	144	76	146	44	25	110	0,393	50510063025*
63x32	144	76	146	44	25	110	0,376	50510063032
90x20	162	76	198	61	32	115	0,494	50510090020*
90x25	162	76	198	61	32	115	0,503	50510090025*
90x32	162	76	198	61	32	115	0,505	50510090032
90x63	162	76	198	61	32	115	0,667	50510090063*
110x20	162	76	208	71	32	115	0,560	50510110020*
110x25	162	76	208	71	32	115	0,570	50510110025*
110x32	162	76	208	71	32	125	0,574	50510110032
110x63	162	100	208	71	32	160	0,684	50510110063*
125x20	162	76	216	79	32	120	0,562	50510125020*
125x25	162	76	216	79	32	120	0,552	50510125025*
125x32	162	76	216	79	32	120	0,574	50510125032
125x63	162	76	216	79	32	120	0,704	50510125063
160x20	162	76	233	96	32	120	0,673	50510160020*
160x25	162	76	233	96	32	125	0,641	50510160025*
160x32	162	76	233	96	32	130	0,648	50510160032
160x63	162	100	233	96	32	170	0,794	50510160063*



Gas

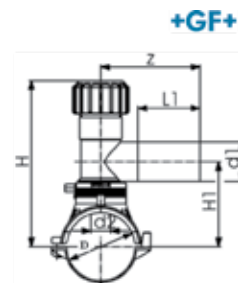


Teu de branșament orientabil 360° cu colier PE 100 SDR11

Tapping saddle with 360° rotatable outlet and lower part PE 100 SDR 11

Седелка электросварная -поворотная 360° с ответной нижней частью ПЭ 100 SDR 11

Dxd1	L	L1	H	H1	d2	z	Masă weight/ масса [kg]	Cod code/код
[mm]								
63 x 32	165	76	186	108	32	130	0,701	50610063032
63 x 40	165	81	186	108	32	137	0,718	50610063040*
63 x 63	165	100	134	112	32	160	1,426	50610063063
75 x 32	165	76	186	108	32	160	0,812	50610075032
75 x 40	165	81	191	113	32	137	0,849	50610075040*
75 x 63	165	100	240	118	32	160	1,565	50610075063
90 x 32	165	76	199	121	32	130	0,770	50610090032
90 x 40	165	81	199	121	32	137	0,881	50610090040*
90 x 63	165	100	248	126	32	160	1,494	50610090063
110 x 32	182	76	209	131	32	130	0,831	50610110032
110 x 40	182	81	209	131	32	137	0,805	50610110040*
110 x 63	182	100	258	136	35	160	1,097	50610110063
125 x 32	165	76	216	138	32	130	0,878	50610125032
125 x 40	165	81	209	131	32	137	0,874	50610125040*
125 x 63	165	100	265	143	35	160	1,184	50610125063
140 x 32	165	76	233	146	32	130	0,894	50610140032
140 x 63	165	100	273	151	35	150	1,180	50610140063*
160 x 32	182	76	243	156	32	130	0,915	50610160032
160 x 40	182	81	243	156	32	137	0,936	50610160040
160 x 63	182	100	283	161	35	160	1,221	50610160063
180 x 32	182	76	244	166	32	130	0,957	50610180032
180 x 40	182	81	244	166	32	137	1,007	50610180040*
180 x 63	182	100	293	177	35	160	1,587	50610180063
200 x 25	165	71	254	176	32	130	1,015	50610200025*
200 x 32	165	76	254	176	32	130	0,985	50610200032
200 x 40	165	81	254	176	32	137	1,024	50610200040*
200 x 63	165	100	303	181	35	160	1,745	50610200063
225 x 32	165	76	266	188	32	130	1,019	50610225032
225 x 40	165	81	266	188	32	137	1,029	50610225040*
225 x 63	165	100	315	193	35	160	1,738	50610225063
250 x 25	165	76	279	201	32	130	1,026	50610250025*
250 x 32	165	76	279	201	32	130	0,996	50610250032
250 x 63	165	100	328	206	35	160	1,733	50610250063



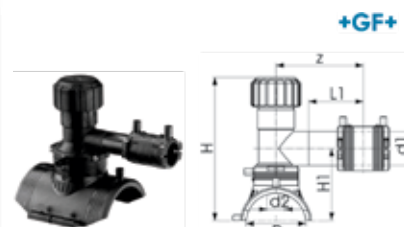


Teu bransament orientabil 360° fără colier PE100 SDR11

Tapping saddle with 360° rotatable outlet and without lower part PE 100 SDR 11

Седелка электросварная поворотная монтируемая под давлением без нижнего седла ПЭ100 SDR11

Dxd1	d2	H	H1	L	L1	Z	Masă weight/ масса	Cod code/код
[mm]	[mm]	[mm]	[mm]	[mm]	[mm]	[mm]	[kg]	
280 x 32	35	343	206	165	100	160	1,455	50710280032*
280 x 63	35	343	206	165	100	160	1,510	50710280063*
315-355 x 32	35	381	206	165	100	160	1,648	50610315032
315-355 x 40	35	381	206	165	100	160	1,015	50610315040*
315-355 x 63	35	381	206	165	100	160	1,602	50610315063*



Se livreaza ca și kit, iar pentru montaj se utilizează dispozitivul TOPLOAD 630.

Supplied as a kit, and for mounting device TOPLOAD 630 is necessary.

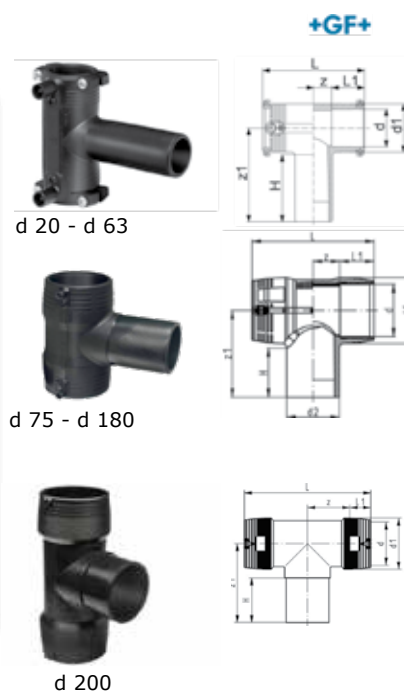
Поставляется также как и комплект, для монтажа рекомендуется устройство TOPLOAD 630.

Teu egal electrosudabil PE100 SDR11

Electrofusion tee PE 100 SDR11

Тройник равнопроходный с электросварной ПЭ100 SDR11

d	d1	H	L	L1	z	z1	Masă weight/ масса	Cod code/код
[mm]	[mm]	[mm]	[mm]	[mm]	[mm]	[mm]	[kg]	
20	35	67	88	32	11	92	0,085	52510020000*
25	35	70	90	32	11	92	0,075	52510025000*
32	44	74	102	34	15	100	0,118	52510032000
40	54	82	119	39	21	114	0,175	52510040000
50	66	90	135	42	24	126	0,252	52510050000
63	81	102	151	46	28	150	0,407	52510063000
75	97	87	178	54	35	143	0,569	52510075000
90	115	94	205	62	41	161	0,891	52510090000
110	140	104	255	72	56	184	1,576	52510110000
125	161	113	276	78	60	207	2,212	52510125000
160	196	103	325	92	71	206	4,386	52510160000*
180	225	110	344	90	82	250	6,796	52510180000*
200	250	117	590	104	191	250	10,800	52510200000*



Sistem de fixare integrat pentru diametre de până la DN 63mm

Integrated pipe fixation up to DN 63 mm

Со встроенными фиксаторами для диаметров до DN 63 мм

Cot electrosudabil 90° PE100 SDR11

Electrofusion elbow PE100 SDR11

Отвод электросварной 90° ПЭ100 SDR11

D	A	Masă weight/ масса	Cod code/код
[mm]	[mm]	[kg]	
32	60	0,10	52910900321
63	97	0,40	52910900631

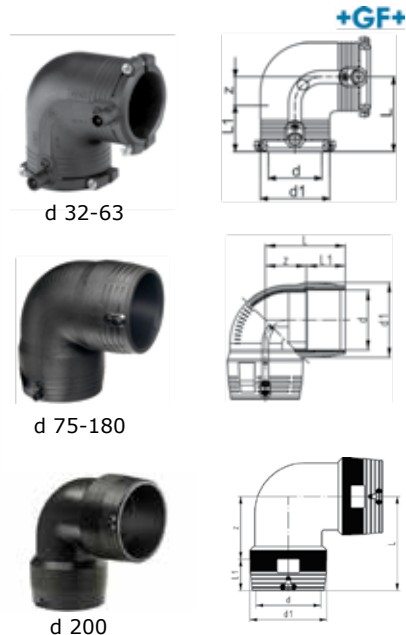


Cot electrosudabil 90° PE100 SDR11

Electrofusion elbow PE100 SDR11

Отвод электросварной 90° ПЭ100 SDR11

d	d1	L	L1	z	Masă weight/ масса [kg]	Cod code/код
[mm]	[mm]	[mm]	[mm]	[mm]		
32	44	53	36	17	0,098	52910900320
40	54	62	39	23	0,141	52910900400
50	66	71	43	28	0,200	52910900500
63	81	81	48	32	0,318	52910900630
75	97	94	54	40	0,415	52910900750
90	115	122	62	60	0,828	52910900900
110	140	147	72	76	1,224	52910901100
125	160	155	77	68	1,742	52910901250
160	196	191	92	103	3,830	52910901600
180	219	210	96	114	5,410	52910901800*
200	250	298	104	194	9,320	52910902000*



Sistem de fixare integrat pentru diametre de până la DN 63 mm Integrated pipe fixation up to DN 63 mm

Со встроенными фиксаторами для диаметров до DN 63 мм

Cot electrosudabil 45° PE100 SDR11

Electrofusion elbow PE 100 SDR11

Отвод электросварной 45° ПЭ100 SDR11

d	d1	L	L1	z	Masă weight/ масса [kg]	Cod code/код
[mm]	[mm]	[mm]	[mm]	[mm]		
32	44	44	36	8	0,075	52710450320*
40	50	50	39	11	0,106	52710450400*
50	56	56	43	13	0,171	52710450500*
63	81	63	48	15	0,252	52710450630
75	97	71	54	17	0,332	52710450750*
90	115	91	62	29	0,583	52710450900*
110	140	112	72	40	0,985	52710451100*
125	160	119	78	49	1,438	52710451250*
160	196	135	92	42	3,055	52710451600*
180	217	144	95	47	4,037	52710451800*
200	250	232	104	128	7,566	52710452000*



Sistem de fixare integrat pentru diametre de până la DN 63mm Integrated pipe fixation up to DN 63mm

Со встроенными фиксаторами для диаметров до DN 63 мм



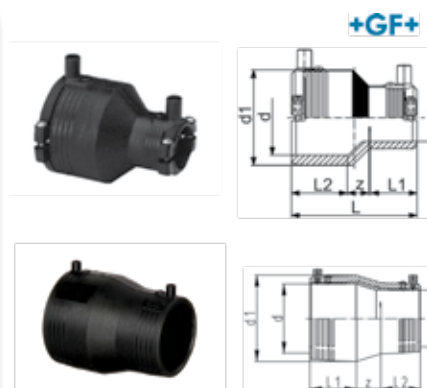


Reducție electrosudabilă PE100 SDR11

Electrofusion reduction PE100 SDR11

Редукция электросварная ПЭ100 SDR11

d x d2	d1	L	L1	d1	z	Masă weight/ масса [kg]	Cod code/код
[mm]	[mm]	[mm]	[mm]	[mm]	[mm]		
25 x 20	35	74	34	34	6	0,051	52310025020*
32 x 20	44	79	33	36	10	0,056	52310032020*
32 x 25	44	79	33	36	10	0,062	52310032025
40 x 20	54	88	33	39	15	0,069	52310040020*
40 x 25	54	88	33	39	15	0,084	52310040025*
40 x 32	54	88	33	39	13	0,095	52310040032
50 x 32	66	96	35	43	18	0,124	52310050032
50 x 40	66	96	39	43	14	0,119	52310050040
63 x 32	81	105	35	48	23	0,124	52310063032
63 x 40	81	105	39	48	19	0,176	52310063040
63 x 50	81	105	43	48	15	0,176	52310063050
90 x 63	113	146	63	47	36	0,385	52310090063
110 x 90	138	173	73	63	38	0,700	52310110090
125 x 90	152	180	79	61	40	0,891	52310125090
160 x 110	202	226	90	71	65	1,783	52310160110
180 x 125	225	254	96	78	80	2,340	52310180125*



Gas

Sistem de fixare integrat pentru diametre de până la DN 63mm

Integrated pipe fixation up to DN 63 mm

Со встроенными фиксаторами для диаметров до DN 63 мм

Dop electrosudabil PE100 SDR11

Electrofusion end cap PE100 SDR11

Заглушка электросварная ПЭ100 SDR11

d	d1	L	L1	Masă weight/ масса [kg]	Cod code/код
[mm]	[mm]	[mm]	[mm]		
20	35	52	44	0,041	52410020000*
25	35	52	44	0,046	52410025000*
32	44	52	44	0,058	52410032000
40	54	56	47	0,064	52410040000
50	66	60	49	0,154	52410050000
63	81	66	54	0,142	52410063000
75 ⁽¹⁾	96	110	-	0,446	52410075000
90 ⁽¹⁾	113	125	-	0,663	52410090000
110 ⁽¹⁾	133	145	-	1,090	52410100000
125 ⁽¹⁾	155	158	-	1,345	52410125000*
140 ⁽¹⁾	175	170	-	2,250	52410140000*
160 ⁽¹⁾	197	180	-	2,382	52410160000*
180 ⁽¹⁾	220	194	-	3,098	52410180000*
200 ⁽¹⁾	245	208	-	4,180	52410200000*
225 ⁽¹⁾	296	224	-	5,852	52410225000*



Sistem de fixare integrat pentru diametre de până la DN 63mm

Integrated pipe fixation up to DN 63 mm
⁽¹⁾supplied as kit including ELGEF Plus Coupler.

Со встроенными фиксаторами для диаметров до DN 63 мм

⁽¹⁾se livreaza ca și kit. Include mufă electrofuziune.

⁽¹⁾поставляется также как и комплект. Включает электромуфты.



Cheie GF acționare carotă perforare/strângere șuruburi șa/teu bransament

GF wrench for the drive of the drill core/tightening screws/connection T-square
Ключ GF для перфорации/затяжки винтов седловых отводов/тройников седловых

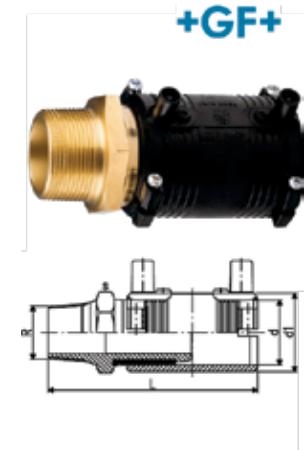
Cap strângere Head raising / зажимная головка [mm]	Cod code/код
8/10/17	50031710080*



Adaptor filetat FE electrosudabil PE100 SDR11/alamă

Transition coupler PE 100 SDR 11/brass male thread
Переходной элемент электросварной с наружной резьбой ПЭ100 SDR11 / латунь

d	Rp	d1	L	s	Masă weight/ масса [kg]		Cod code/код
[mm]	[inch]	[mm]	[mm]	[mm]	[kg]		
20	1/2"	31	110	30	0,187	6	53012020020*
25	3/4"	36	111	35	0,254	6	53012025025*
32	3/4"	44	122	35	0,268	6	53012032025*
32	1"	44	117	40	0,340	6	53012032032
40	1"1/4	54	127	50	0,514	6	53012040040*
50	1"1/2	66	135	60	0,652	6	53012050050*
63	2"	81	147	70	0,943	4	53012063063*



Adaptor filetat FI electrosudabil PE100 SDR11/alamă

Transition coupler PE 100 SDR11/brass female thread
Переходной элемент электросварной с внутренней резьбой ПЭ100 SDR11 / латунь

d	Rp	d1	L	s	Masă weight/ масса [kg]		Cod code/код
[mm]	[inch]	[mm]	[mm]	[mm]	[kg]		
32	1"	44	108	40	0,306	6	53011032032*
40	1"1/4	54	118	50	0,496	6	53011040040*
50	1"1/2	66	126	60	0,725	6	53011050050*
63	2"	81	138	70	1,057	4	53011063063*



Adaptor electrosudabil cu olandez PE100 SDR11/alamă

Transition coupler PE 100 SDR 11/brass with loose nut
Переходной элемент электросварной со свободной гайкой ПЭ100 SDR11 / латунь

d	G	d1	d2	L	Masă weight/ масса [kg]		Cod code/код
[mm]	[inch]	[mm]	[mm]	[mm]	[kg]		
25	3/4"	36	15	104	0,232	8	53013025025*
32	1"	44	20	110	0,297	6	53013032032*
50	1"1/2	66	29	133	0,736	6	53013050050*
63	2"	81	36	145	1,251	3	53013063063*



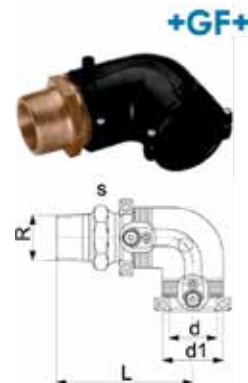


Cot 90° filetat FE electrosudabil PE100 SDR11/alamă

Transition elbow 90° PE100 SDR11/brass male thread

Отвод 90° электросварной с внешней резьбой ПЭ100 SDR11 / латунь

d	R	d1	L	s	Masă weight/ масса		Cod code/код
[mm]	[inch]	[mm]	[mm]	[mm]	[kg]		
20	1/2"	31	96	30	0,240	6	53002090200*
25	3/4"	36	97	35	0,260	6	53002090250*
32	1"	44	98	40	0,368	6	53002090320*
40	1"1/4	54	109	50	0,534	6	53002090400*
50	1"1/2	66	118	60	0,734	6	53002090500*
63	2"	81	132	70	1,108	3	53002090630*



Cot 90° filetat FI electrosudabil PE100 SDR11/alamă

Transition elbow 90° PE100 SDR11/brass female thread

Отвод 90° электросварной с внешней резьбой ПЭ100 SDR11 / латунь

d	Rp	d1	L	s	Masă weight/ масса		Cod code/код
[mm]	[inch]	[mm]	[mm]	[mm]	[kg]		
32	1"	44	89	40	0,359	6	53001090320*
40	1"1/4	54	100	50	0,525	6	53001090400*
50	1"1/2	66	109	60	0,825	6	53001090500*
63	2"	81	123	70	1,165	3	53001090630*



Cot 90° electrosudabil cu olandez PE100 SDR11/alamă

Transition elbow 90° PE100 SDR11/brass with loose nut

Отвод 90° электросварной со свободной гайкой с внутрен. резьбой ПЭ100 SDR11 / латунь

d	Rp	d1	L	Masă weight/ масса		Cod code/код
[mm]	[inch]	[mm]	[mm]	[kg]		
25	3/4"	36	90	0,240	8	53003090250*
32	1"	44	91	0,347	6	53003090320*
50	1"1/2	66	116	0,850	6	53003030500*
63	2"	81	129	1,375	3	53003030630*

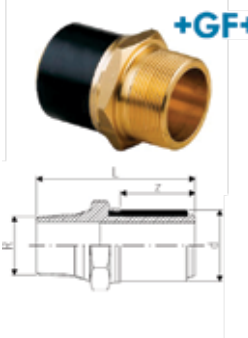


Adaptor filetat FE PE100 SDR11/alamă

Transition adaptor PE100 SDR11/brass male thread

Переходной элемент с внешней резьбой ПЭ100 SDR11 / латунь

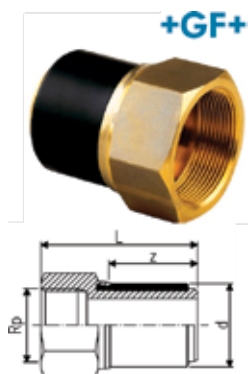
d	R	L	z	Masă weight/ масса		Cod code/код
[mm]	[inch]	[mm]	[mm]	[kg]		
20	1/2"	75	33	0,133	40	54152020020*
25	3/4"	76	33	0,182	40	54152025025
32	1"	80	35	0,257	30	54152032032
40	1"1/4	86	39	0,405	20	54152040040
50	1"1/2	90	43	0,514	20	54152050050*
63	2"	98	47	0,762	12	54152063063*



Adaptor filetat FI PE100 SDR11/ alamă

Transition adaptor PE 100 SDR11/brass female thread
Переходной элемент с внутр. резьбой ПЭ100 SDR11 / латунь

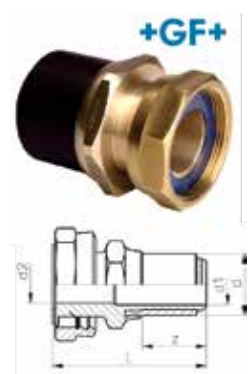
d	Rp	L	z	Masă weight/ масса		Cod code/код
[mm]	[inch]	[mm]	[mm]	[kg]		
32	1"	71	35	0,250	30	54151032032
40	1"1/4	77	39	0,386	20	54151040040*
50	1"1/2	81	43	0,594	20	54151050050*
63	2"	89	47	0,832	12	54151063063*



Adaptor cu olandez PE100 SDR11/ alamă

Transition adaptor PE 100 SDR11 /brass loose nut
Переходной элемент со свободной гайкой ПЭ100 SDR11 / латунь

d	G	d2	L	z	Masă weight/ масса		Cod code/код
[mm]	[inch]	[mm]	[mm]	[mm]	[kg]		
25	3/4"	15	68	32	0,152		54153025025*
32	1"	20	72	34	0,235		54153032032*
50	1"1/2	29	87	42	0,584		54153050050*
63	2"	36	95	46	1,018		54153063063*



FITINGURI TRANZIȚIE PEHD/OTEL

HDPE/STEEL transition fittings
Фитинги перехода PEHD/OL

Trecere sudată PE100 SDR11 - oțel

Passing coupling PE 100 SDR11 - steel
Переход ПЭ 100 SDR11 - сталь

D1	D2	L	Cod
[mm]	[inch]	[mm]	code/код
32	1"	420	51911032000
40	1"1/4	410	51911040000*
50	1"1/2	410	51911050000*
63	2"	465	51911063000
75	2"1/2	570	51911075000*
90	3"	560	51911090000
110	4"	580	51911110000
125	4"	590	51911125000*
140	5"	630	51911140000*
160	6"	695	51911160000
180	6"	695	51911180000*
200	8"	715	51911200000*
225	8"	720	51911225000*
250	9"	750	51911250000*
280	10"	730	51911280000*
315	10"	740	51911315000*
355	12"3/4	770	51911355000*



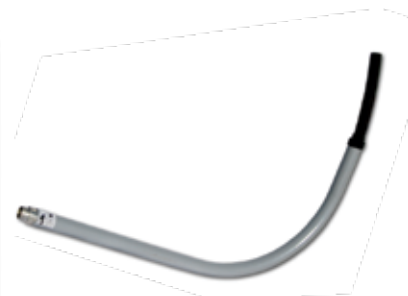


Curbă Riser de tranziție PE100 SDR11 - oțel

Transition elbow Reiser PE100 SDR11 - steel

Цокольный ввод ПЭ100 SDR11 - сталь

D ₁ [mm]	D ₂ [inch]	h [mm]	Cod code/код
32	1"	1030	52111032000
32	1"	800	52111032008
32	1"	1300	52111032013
40	1"1/4	1030	52111040000
40	1"1/4	1300	52111040013*
50	1"1/2	1080	52111050000
50	1"1/2	1300	52111050013*
63	2"	1080	52111063000
63	2"	1300	52111063013*



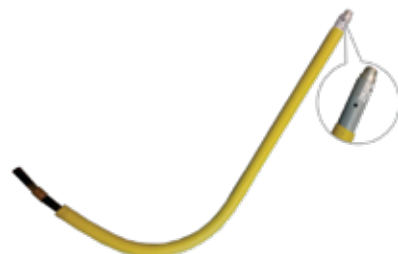
Gas

Curbă Riser de tranziție PE100 SDR11 - oțel cu răsuflători

Transition elbow Reiser PE100 SDR11 - vent steel

Цокольный ввод ПЭ100 -сталь SDR11 - с продувочным вентиляем

D ₁ [mm]	D ₂ [inch]	h [mm]	Cod code/код
32	1"	1300	52111132013*
40	1"1/4	1300	52111140013*
50	1"1/2	1300	52111150013*
63	2"	1300	52111163013*



ROBINETE GAZ


Gas valves

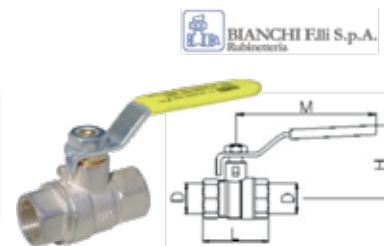
Газовые краны


Robinet gaz tip FI-FI cu levier de acționare

Full bore ball valve female-female with lever handle for gas

Кран газовый ВР-ВР, с рычагом

D [inch]	H [mm]	L [mm]	M [mm]		Cod code/код
1/2"	52	57	93	12	77103011020
3/4"	57	63	93	10	77103011025




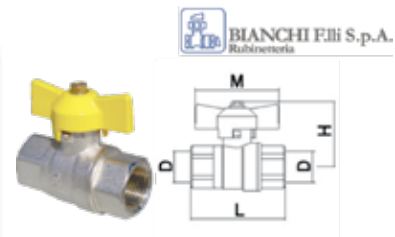
D [inch]	H [mm]	L [mm]	M [mm]		Cod code/код
1"1/4	73	94	143	4	77103011040
1"1/2	79	105	143	4	77103011050*
2"	95	126	162	2	77103011063



Robinet gaz tip FI-FI cu fluture de acționare


Full bore ball valve female-female with butterfly handle for gas
Кран газовый ВР-ВР, бабочка

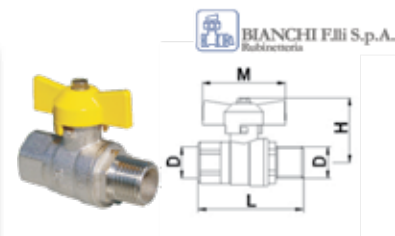
D [inch]	H [mm]	L [mm]	M [mm]		Cod code/код
3/8"	35	47	43	12	77101011016
1/2"	42	61	54	12	77101011020
3/4"	45	68	54	8	77101011025
1"	51	81	64	6	77101011032



Robinet gaz tip FI-FE cu fluture de acționare

Full bore ball valve female-male with butterfly handle for gas
Кран газовый ВР-НР, бабочка

D [inch]	H [mm]	L [mm]	M [mm]		Cod code/код
3/8"	35	53	43	12	77101012016
1/2"	42	65	54	12	77101012020
3/4"	45	74	54	8	77101012025
1"	51	88	64	6	77101012032



Vană gaz din PEHDcu tijă**

PEHD gas valve**
Газовый кран из полиэтилена**

PE100 SDR11

D [inch]	Cod code/код
40	78031104000*
50	78031105000
63	78031106300
75	78031107500*
90	78031109000
110	78031111000
125	78031112500*
160	78031116000*
180	78031118000*
200	78031120000



** vana se livrează cu tijă de acționare 0,8 - 1,1 m.

** the PEHD gas valve is delivered with extension spindle 0,8 - 1,1 m.

** кран включает телескопическую рукоятку 0,8 - 1,1 м.





Cutie de protectie vană din PP

Manhole with plastic top for valves

Защитный ящик для крана из ПП

Clasa de montare loading class/ класс нагрузки	H [mm]	Culoare capac colour of the cover/ цвет крышки	Cod code/код
A15	150	negru black/черный	78039000010*
A15	150	galben yellow/желтый	78039000011



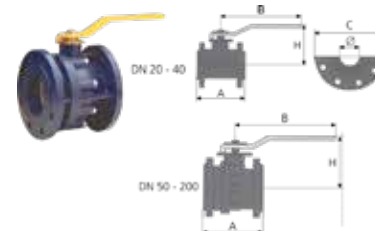
Gas

Vană gaz fontă cu sferă și flanșă

Cast iron valve with sphere and flange joint for gas

Чугунный кран для газа

DN [mm]	Ø [mm]	A [mm]	B [mm]	C [mm]	H [mm]	Cod code/код
50	50	150	220	165	125	77308033050*
65	63	170	284	185	152	77308033065*
80	76	180	284	200	166	77308033080*
100	95	190	360	220	180	77308033100*
125	120	200	447	250	225	77308033125*
150	145	210	560	285	242	77308033150
200	190	400	1000	340	320	77308033200*



APARATE DE SUDURĂ ELECTROFITINGURI ȘI ACCESORII

Electrofusion Units and accessories

Аппараты для сварки электрофитингов и комплектующие

Aparat de sudură electrofitinguri D.max 1200 mm SCANNER

Electrofusion machines

Сварочные аппараты для электрофитингов

Model type/тип	Cod code/код
MSA 330	5411000000*



Utilizare: Aparatul se poate folosi pentru suduri în serie. Capacitatea de înregistrare a memoriei interne este de 500 cicluri, iar pentru transferul datelor, unitatea este echipată cu interfață USB. Pentru introducerea datelor de sudură se folosește un cititor cod de bare de tip scanner.

Accesorii: Cutie transport, săculeț cu scanner, 2 perechi de adaptori unghiulari de 4,0 mm și 4,7 mm, instrucțiuni de operare și diagramă de configurare.

Suitable for: The unit is suitable for jointing in series. The internal data storage is for 500 records, for data transfer the unit is equipped with an USB interface. The unit is equipped with a barcode scanner for fusion data input.

Accessories: Transport box, scanner in a bag, 1 pair of angle adapter 4,0 mm, 1 pair of angle adapter 4,7 mm, operating instructions and configuration chart.

Использование: Вместимость записи внутренней памяти составляет 500 циклов, а для перевода данных блок оснащен интерфейсом USB.

Для введения данных для сварки, используется оптический карандаш или сканер, которые считывают бар код. Этот аппарат может быть использован для серийной сварки.

Аксессуары: Ящик для транспортировки, футляр для оптического карандаша или сканера, 2 пары угловых адаптеров 4,0 мм и 4,7 мм, инструкция оперирования и диаграмма конфигурации.

Date tehnice

Technical data/Технические характеристики:

Temperatura de lucru ambient temperature / рабочая температура	-10° ÷ +45° C
Tensiunea de alimentare mains voltage / напряжение питания	180 V ÷ 265 V AC
Frecvența de alimentare mains frequency / частота питания	40 Hz ÷ 70 Hz
Tensiunea pentru sudură fusion voltage / напряжение для сварки	8 ÷ 48 V AC
Curent maxim sudură fusion current / максимально допустимый ток для сварки	90 A
Putere generator recomandată suggested power generator / Генератор энергии	3,5 kVA (5,0 kVA pentru fittinguri cu Ø > 200mm) 3,5 kVA (5,0 kVA for fittings with Ø > 200mm) 3,5 kVA (5,0 kVA для фитингов с Ø > 200 мм)
Protecție protection / степень защиты	1 / IP 54
Cablu alimentare mains cable / кабель питания	4 m
Cablu sudură fusion cable / кабель для сварки	4 m
Interfață interface / интерфейс	USB (tip A) pentru transfer date PC USB (type A) for PC communication and software updates USB для скачивания данных с компьютера
Dimensiuni (LxIxH) dimensions / размеры	280 x 480 x 320 mm
Masa cu cabluri weight incl. cables / вес, включая кабели	cca. 21,5 kg
Afișaj display / дисплей	LCD , luminat, cu contrast reglabil LCD graphic, background light, contrast adjustment жидкокристаллический, с подсветкой, с регулируемым контрастом
Nr. înregistrări suduri fusion records storage / количество записей по сварке	500





Aparat de sudură electrofitinguri D.max 1200 mm SCANNER

Electrofusion machines

Сварочные аппараты для электрофитингов

Model type/тип	Cod code/код
MSA 340	54100000340*



Aparat cu performanțe ridicate care furnizează toate datele de sudare și trasabilitate (ISO 12176), inclusiv coordonatele GPS ale fiecărei suduri. Memoria internă are o capacitate de 1000 de înregistrări de suduri, pentru transfer de date unitatea este echipată cu o interfață USB. Înregistrarea este transferată în format CSV sau PDF, formate ușor de gestionat cu aplicații software uzuale și gratuite pentru PC. Meniul intuitiv de operare asigură procesul de sudare complet. Pentru introducerea datelor de fuziune aparatul este dotat cu un scanner. Întregul proces de sudare este controlat și reglat, cu compensarea energiei în funcție de temperatura mediului ambiant și timpul de răcire. Carcasă robustă din aluminiu, cu cablu înfășurat convenabil și mâner pentru transport. Aparatul este potrivit pentru imbinari în serie. În caz de închirieri, perioada de timp este programată de către proprietar și aparatul la sfârșitul acestei perioade se blochează automat, aparatul va necesita resetarea parolei. Pachetul de livrare: cutie de transport, husă pentru scanner, 2 perechi de adaptori de unghi de 4,0 mm și 4,7 mm, instrucțiuni de operare și diagramă de configurare.

High performance electrofusion unit providing an entire documentation of fusion and traceability data (ISO 12176) including GPS coordinates added automatically to each fusion record. The internal memory has a capacity of 1000 jointing records, for data transfer the unit is equipped with a USB interface. The record is delivered as PDF or CSV format, both are manageable with common and free PC software applications. An intuitive operation menu guides you through the complete jointing process. For fusion data input a barcode scanner is connected. The entire welding process is controlled and regulated with energy output compensation depending on ambient temperature and indication of cooling time. Robust aluminum housing with convenient cable winding and handle for weight balanced transport. The unit is suitable for jointing in series. Rental time period programmable by the machine owner, unit blocks on expiring date, reset by password. Scope of delivery: dedicated transport case, pouch for scanner, 2 pairs of angle adapter clips 4,0 mm and 4,7 mm, operation instructions and configuration chart.

Устройство с повышенными результатами, которое передает все данные о сварке и прослеживаемости (ISO 12176), включительно координаты GPS каждой сварки. Внутренняя память имеет вместимость 1000 записей сварки, для перевода данных к блоку оснащена интерфейсом USB. Запись переведена в формате CSV или PDF, которые легко управлять при помощи бесплатных приложений для компьютеров. Простое меню упрощает использование сварочного аппарата от начала до конца процесса сварки. Для введения данных по сварке аппарат оснащен сканнером. Весь процесс сварки контролирован и регулируем, с компенсацией энергии в зависимости от температуры окружающей среды и времени охлаждения. Крепкий каркас из алюминия, с вытяжным проводом и ручной для переноса. Аппарат подходит для соединения в серии. В случае проката, время запланировано собственником, и аппарат автоматически блокируется в конце периода, будучи необходимо повторное введение пароли. Пакет на поставку: Ящик для транспортировки, чехол для сканнера, 2 пары адаптеров угла в 4,0 мм и 4,7 мм, инструкция пользования и диаграмма конфигурации.

Date tehnice

Technical data/Технические характеристики:

Temperatura de lucru ambient temperature / рабочая температура	-10° ÷ +45° C
Tensiunea de alimentare mains voltage / напряжение питания	180 V ÷ 265 V AC
Frecvența de alimentare mains frequency / частота питания	40 Hz ÷ 70 Hz
Tensiunea pentru sudură fusion voltage / напряжение для сварки	8 ÷ 48 V AC
Curent maxim sudură fusion current / максимально допустимый ток для сварки	90 A
Putere generator recomandată suggested power generator / генератор энергии	3,5 kVA (5,0 kVA pentru fittinguri cu Ø > 200mm) 3,5 kVA (5,0 kVA for fittings with Ø > 200mm) 3,5 kVA (5,0 kVA для фитингов с Ø > 200 мм)
Protecție protection / степень защиты	1 / IP 54
Cablu alimentare mains cable / кабель питания	4 m
Cablu sudură fusion cable / кабель для сварки	4 m
Interfață interface / интерфейс	USB (tip A) pentru transfer date PC USB (type A) for PC communication and software updates USB для скачивания данных с компьютера
Dimensiuni (LxIxH) dimensions / размеры	280 x 480 x 320 mm
Masa cu cabluri weight incl. cables / вес, включая кабели	cca. 21,7 kg
Masa totală, inclusiv cutie transport Weight inclus. transport box / вес, включая транспортная коробка	cca. 30 kg
Afișaj display / дисплей	LCD (20 caractere alfanumerice x 4 linii), contrast reglabil, fundal albastru, caractere albe LCD (20 alphanumeric char. x 4 lines), contrast adjustment, blue background, white characters LCD (20 альфацифровых знаков x 4 линии), регулируемый контраст, синий фон, белый шрифт
Limbi / Languages / Языки	10



Aparat de sudură electrofitinguri D.max 630 mm SCANNER

Electrofusion machines

Сварочные аппараты для электрофитингов



Model type/тип	Cod code/код
MSA 230	54100000230*

Unitate de sudură prin electrofuziune (tensiune sudură 39.0- 40.0 V) echipată cu cititor de coduri. Scannerul poate citi coduri de bare de pe fitinguri de la alți furnizori dar tensiunea de sudură trebuie să fie de 39.0 - 40.0 V. Potrivit pentru suduri în serie. La livrare aparatul include și 1 pereche de adaptori 4.0 - 4.7 mm și instrucțiuni de operare. Pentru a salva și a vizualiza protocoalele pe un calculator este necesar un cablu de transfer care se comandă separat. Nu este nevoie de soft dedicat și nu sunt probleme de compatibilitate cu softul Windows.

Monovalent electrofusion unit (fusion voltage 39,0 40,0 V) equipped with barcode scanner for automated data entry. The scanner supports the input of fusion barcodes even from non GF fittings requiring a fusion tension between 39,0 to 40,0 V. Scope of delivery includes: 1 pair of straight adapter clips 4.0 - 4.7 mm and operating instructions. To read out the fusion protocols, the data transfer cable (790 128 112) is required. No need for dedicated software, therefore no Windows compatibility issues.

Электросварочный аппарат с напряжением на выходе 39.0- 40.0 Вольт), оснащенный сканером для считывания штрих-кодов фитингов. Сканер способен считывать штрих-коды с параметрами сварки электромуфт других производителей, но напряжение на выходе должно составлять 39,0 - 40,0 Вольт. Подходит для непрерывной последовательной сварки. В комплект поставки входит 1 пара универсальных разъемов диаметром 4,0 мм с адаптерами 4,7 мм и инструкции по эксплуатации. Чтобы прочитать протоколы сварки требуется кабель для передачи данных, который заказывается отдельно. Благодаря полной совместимости с операционной системой Windows, нет необходимости в установке специального программного обеспечения.

Date tehnice

Technical data/Технические характеристики:

Introducere date sudură fusion data entry /ввод параметров сварки	Cititor de coduri sau manual Barcode reader or manual штрих-кодов или ручная установка сварочных параметров
Temperatură mediu ambient ambient temperature /температура окружающей среды	-10°C ÷ + 45°C
Tensiunea de alimentare mains voltage / напряжение питания	230V (190 - 265 V)
Frecvența de alimentare mains frequency / частота питания	50Hz (40 - 70 Hz)
Tensiunea pentru sudură fusion voltage / напряжение для сварки	39 ÷ 40 V AC
Putere consumată power consumption / мощность	2.75 kW (max.3.5 kW)
Protecție protection / степень защиты	IP 54, Class 1
Interfață interface / интерфейс	RS232
Capacitate memorie memory capacity /объем памяти	350 înregistrări / 350 records / 350 протоколов
Cablu alimentare mains cable / кабель питания	4 m
Cablu sudură fusion cable / кабель для сварки	3 m
Dimensiuni (LxIxH) dimensions (WxHxD) / размеры	280 x 480 x 150 mm
Greutate cu cabluri weight incl. cables / вес, включая кабели	cca 19 kg
Afișaj display / дисплей:	LCD/LCD graphic
Dimensiuni afișaj size display / дисплей размеры дисплея	60 x 17 mm
Domeniu de sudură working range / диапазон сварки	max. 630 mm





Adaptor pentru aparat de sudura electrofitinguri MSA

Adapters for MSA electro-fusion units
Адаптер для сварочного аппарата MSA

Tip/type	Mod de livrare	Masa [kg]	Cod code/код
4,7	Set 2 bucati	0.014	54100000004*



Compatibil cu aparatele de sudura MSA 210-230, MSA 330-340, MSA 250 - 400, MSA 250 - 400 PLUS.

Compatible with electrofusion units MSA 210-230, MSA 330-340, MSA 250 - 400, MSA 250 - 400 PLUS.

Совместимость с аппаратами MSA 210-230, MSA 330-340, MSA 250 - 400, MSA 250 - 400 PLUS.

Aparat de sudură electrofitinguri TB1 D.max 315 mm MANUAL

TB1 welding machine for electrofusion couplings D.max 315
Сварочный аппарат для терморезисторной сварки TB1

Model type/тип	Cod code/код
TB1	54200000000*



Aparat de sudură electrofuziune polivalent prin setare manuală, parametrii Timp/Tensiune.

Conform ISO 12176/2-3

Potrivit pentru: fittinguri din PE <48 V pentru rețele de presiune gaz și apă max Ø 400 mm, fittinguri din PE de canalizare <48 V max Ø 400 mm, fittinguri din PP-R pentru instalatii sanitare <48 V Ø max 400 mm

Accesorii: geantă transport, conectori 4 și 4,7mm.

Manual polyvalent electrofusion welding unit Time/Voltage parameters setting.

According to ISO 12176/2-3 norms.

Suitable for: PE pressure fittings <48 V for gas and water max Ø 400 mm, PE drainage fittings <48 V max Ø 400 mm, PP-R fittings for sanitary water <48 V Ø max 400 mm

Accessories: carrying bag, 4 and 4,7 mm terminal connectors.

Ручная установка поливалентной электросварки, Установка времени / напряжения.

В соответствии с нормами ISO 12176 / 2-3. **Подходит для:** фитингов из полиэтилена низкого давления <48 В для газа и воды макс. Ø 400 мм, фитингов для дренажа PE <48 В макс. Ø 400 мм, фитингов PP-R для санитарной воды <48 В Ø макс. 400 мм

Аксессуары: сумка для переноски, 4 и 4,7 мм клеммные разъемы.

Date tehnice

Technical data/Технические характеристики:

Alimentare electrică single-phase power supply / электрическое питание	230 V 50 Hz
Tensiunea pentru sudare output voltage / напряжение для сварки	8 ÷ 48 V
Energia max absorbita max input power / макс. потребляемая энерги	3,8 kVA
Domeniu de sudare working range / диапазон сварки	20-315 mm (400 mm emerg.)
Temperatura de lucru working temperature range / рабочая температура	-10°C ÷ +45°C
Interfață printer connection / интерфейс	RS 232 serial / серийный
Protecție protection degree / степень защиты	IP 54
Dimensiuni/masă dimensions / weight; размеры/масса	350 x 210 x 250 mm/16Kg
Operare operating modes / ручной режим	Manual / Manual / Ручное
Memorie internă internal memory / внутренняя память	300 înregistrari / 300 reports / 300 протоколов



Aparat de sudură electrofitinguri RITMO DELTA D.max 1200 mm SCANER

RITMO DELTA welding machine

Сварочный аппарат RITMO DELTA

Model type/тип	Cod code/код
ELEKTRA 1000	54221000000*



ELEKTRA 1000 este un aparat de sudură universal cu performanțe ridicate, adecvat sudării fitingurilor din HDPE, PP, PPR (8 - 48 V).

Compus din:

- Corpul mașinii, înconjurat de un cadru de oțel tubular, asigurând aparatului o structură de protecție, un design funcțional procesului de sudare și servind și ca mâner de transport și suport pentru cablu.
- Afișaj grafic generos, care iese în evidență pentru dimensiunea și rezoluția pictogramelor, asigurând o ușurință în setări și vizualizarea etapelor de sudare
- Panoul de control intuitiv, care simplifică și accelerează setările de sudare
- Conectori universali; nu este nevoie de alți adaptori
- GPS-ul (la cerere), util la lucrările la care este necesară trasabilitatea
- Un scanner cu laser - sistem de citire a codurilor de bare, care permite setarea automată a parametrilor de sudare. Există, totuși, două posibilități de setare manuală: prin setarea parametrilor de tensiune de sudură / timp sau prin introducerea codului numeric marcat pe fitting cu scopul de a recunoaște în mod automat parametrii de sudare
- Memorie internă de 4000 de înregistrări; datele de sudură inclusiv numele operatorului pot fi generate în format PDF. Aceste rapoarte pot fi descărcate pe un PC prin intermediul unui port USB
- Portul USB permite actualizarea softului de sudură, rapoartele pot fi descărcate sau imprimate conexiune ESC-POS

Pachetul standard

- Elektra 1000
- Adaptor universal Ø 4,0 - 4,7 mm
- Scanner
- Cutie de transport
- Raschetă manuală

La cerere (accesorii)

- GPS
- Imprimantă ESC-POS

ELEKTRA 1000 is an high performance universal electrofusion machine, suitable for welding HDPE, PP, PP-R couplings (from 8 to 48 V).

Composed of:

- Machine body surrounded by a tubular steel frame, thus creating a protective structure that gives to the welding design and functionality while also serving as transport handle and cable winding
- Large graphic display that stands out for the size and resolution of the icons, making them easy to read in the setting and welding stages - intuitive control panel that simplifies and speeds up the setting of the welder
- Universal connectors; no need of adapters
- GPS (on request) useful in jobsites where traceability is necessary
- A laser scanner - barcode reading system that allows the automatic setting of the welding parameters. There are nonetheless two manual settings available: by setting the welding tension/time parameters, and by introducing the numerical code indicated under the bar code, in order to recognize automatically the welding parameters
- Internal memory of 4000 welds; the name of the operator among with the traditional welding data can be generated in PDF format. These reports can be downloaded to a PC through a USB port
- USB port allows updating the welder firmware, the reports download or a printer ESC-POS connection

Standard composition

- Elektra 1000
- Universal adapter Ø 4,0 - 4,7 mm
- Laser scanner
- Transport case
- Manual scraper

On request (accessories)

- GPS
- Printer ESC-POS

ELEKTRA 1000 высокопроизводительный универсальный аппарат для сварки фитингов с закладными нагревателями ПЭ, ПП (напряжение от 8 до 48 В).

Корпус сварочного аппарата ELEKTRA 1000 защищен стальной рамой, которая служит одновременно средством защиты и ручкой для транспортировки и местом для намотки кабеля;

- Большой графический дисплей увеличивает размеры и разрешение иконок, что позволяет с легкостью прочитывать инфо в настройках и сварочных фазах. Наглядная панель управления аппарата упрощает и ускоряет настройку сварочного аппарата;
- ELEKTRA 1000 имеет универсальные разъемы Ø 4,0÷4,7 мм;
- По запросу устанавливается система GPS , где необходимо отслеживать месторасположение сварки;-Лазерный сканер сварочного аппарата считывает штрих-код фитинга и устанавливает сварочные параметры. Также доступна установка сварочных параметров вручную, существует два варианта:
- Внутренняя память на 4000 протоколов в PDF формате, с возможностью вносить имя оператора. Данные протоколы могут загружаться на ПК через USB порт
- USB позволяет обновлять встроенное программное обеспечение, загрузка протоколов или подключение принтера ESC-POS

Комплект поставки:

- Сварочный аппарат Elektra 1000,
- Универсальные разъемы Ø 4,0÷4,7 мм,
- Лазерный сканер,
- Транспортный ящик,
- Ручной скребок

ПО ЗАПРОСУ (ПРИНАДЛЕЖНОСТИ)

- GPS
- Принтер ESC-POS





Date tehnice

Technical data/Технические характеристики:

Alimentare electrică single-phase power supply / электрическое питание	230 V 50/60 Hz
Tensiunea pentru sudare output voltage / напряжение для сварки	8 ÷ 48 V
Domeniu de sudare working range / диапазон сварки	20-1600* mm
Putere absorbită (la 60% din capacitate) total absorbed power (60% Duty Cycle output) общая потребляемая мощность (60% выход DutyCycle)	max 3500 W
Intensitate curent max. ieşire max.output current/ максимальная сила тока на выходе	120 A
60% din intensitatea unui ciclu 60% Duty Cycle output / 60% выход DutyCycle	90 A
Temperatura de lucru working temperature range / рабочая температура	- 10 - +50°C
Cablu sudură fusion cable / кабель для сварки	3 m
Protecție protection degree / степень защиты	IP 54
Dimensiuni/masă dimensions/weight / размеры/масса	255 x 270 x 385 mm / 20 Kg
Dimensiuni cutie transport dimensions transport case / габариты ящика для транспортировки	410 x 290 x 485 mm

*Contactați producătorul în cazul fittingurilor cu diametru >1200 mm.

*Contact manufacturer for further information on electrofusion fittings above 1200 mm

*Обратитесь к производителю по вопросам фитингов диаметром >1200 мм.



Aparat de sudură electrofitinguri RITMO DELTA D.max 315 mm SCANER

Welding machine for electrofusion couplings RITMO DELTA
Сварочный аппарат для терморезисторной сварки RITMO DELTA

Model type/тип	Cod code/код
ELEKTRA 315	54200000010



ELEKTRA 315 este un aparat de sudură universal adecvat sudării țevii/fitingurilor pentru rețele de gaz, apă și instalații antiincendiu cu sprinkler (fitinguri din HDPE, PP, PPR de 8 - 48 V).

Elektra 315 este un aparat fabricat în conformitate cu norme internaționale. Compus din: corpul aparatului, panou de comandă intuitiv cu o memorie internă de 500 de înregistrări, cu posibilitatea de a transfera datele pe un a PC/Laptop și un scanner - cititor de coduri care permite șetarea parametrilor de sudură automat. Înregistrări în format pdf.

ELEKTRA 315 is an universal electrofusion machine, suitable for welding pipe/fittings for the transport of gas, water and for welding fire sprinkler system (HDPE, PP, PPR couplings from 8 to 48 V).

The Elektra 315 machine is made in compliance with international standards. Composed of: machine body, intuitive control panel an inbuilt memory with 500 welding cycles, featuring the possibility of transferring data to a PC/Laptop and an laser scanner - barcode reading system that allows the automatic setting of the welding parameters. Report in PDF file.

ELEKTRA 315 - это универсальный электромуфтовый аппарат для сварки фитингов с закладными нагревателями (ПЭ, ПП, ПП-Р с напряжением сварки от 8 до 48 В) для транспортировки газа и воды и других жидкостей.

Elektra 315 разработана в соответствии с международными стандартами. Сварочный аппарат ELEKTRA 315 имеет наглядную панель управления со встроенной памятью до 500 сварочных циклов, позволяющей передавать данные на ПК, лазерный сканер для считывания штрих-кода, который обеспечивает автоматическую установку параметров сварки. Протокол выдается в виде файла pdf.

Pachetul standard

- Elektra 315
- Adaptor universal Ø 4,0 - 4,7 mm
- Scanner
- Cutie de transport
- Rașchetă manuală

Standard composition

- Elektra 315
- Universal adapter Ø 4,0 - 4,7 mm
- Laser scanner
- Transport case
- Manual scraper

Стандартная комплектация:

- Сварочный аппарат Elektra 315,
- Универсальные разъемы Ø 4,0 - 4,7 мм,
- Лазерный сканер,
- Ящик для транспортировки,
- Ручной скребок.

La cerere (accesorii)

Kit transfer date de pe aparat pe PC/Laptop (adaptor DB9M/USB și soft Ritmo Transfer)

On request (accessories)

Kit for data transfer machine to PC/Laptop (adaptor DB9M/USB and Ritmo Transfer)

По запросу (принадлежности)

Комплект для передачи данных с аппарата на ПК/портативный ПК (кабелл DB9M/USB и программное обеспечение)

Date tehnice

Technical data/Технические характеристики:

Alimentare electrică single-phase power supply / электрическое питание	230V / 50/60Hz
Tensiunea pentru sudare output voltage / напряжение для сварки	8 ÷ 48 V
Domeniu de sudare working range / диапазон сварки	20 ÷ 315 mm
Putere max. absorbită total abdorbed power / общая потребляемая мощность	4000 W
Intensitate curent max. ieșire max.output current/ максимальная сила тока на выходе	100 A
Protecție protection degree / степень защиты	IP 54
Dimensiuni aparat / masă dimensions machine / weight / размеры / масса	263 x 240 x 300 mm / 16 Kg
Dimensiuni cutie transport dimensions caryng case / габариты ящика для транспортировки	405 x 285 x 340 mm





Aparat de sudură electrofitinguri RITMO DELTA D.max 160 mm SCANNER

Welding machine for electrofusion couplings RITMO DELTA

Сварочный аппарат для терморезисторной сварки RITMO DELTA

Model type/тип	Cod code/код
ELEKTRA LIGHT	54220000000



ELEKTRA LIGHT este un aparat de sudură universal adecvat sudării fittingurilor pentru rețele de gaz, apă și instalații antiincendiu cu sprinkler (fittinguri din HDPE, PP, PPR de 8 - 48 V).

Elektra Light este un aparat fabricat în conformitate cu norme internaționale. Acest aparat este ușor, deoarece este extrem de ușor de transportat în șantier.

Compus din: corpul aparatului, o memorie internă de 325 de înregistrări - în format pdf - cu posibilitatea de a transfera datele pe un PC/Laptop.

Pachetul standard

- Elektra Light
- Adaptor universal f 4,0 - 4,7 mm
- Scanner
- Geantă de transport
- Raschetă manuală

La cerere (accesorii)

- adaptor DB9M/USB transfer date

ELEKTRA LIGHT is an universal electrofusion machine, suitable for welding pipe/ fittings for the transport of gas, water and for welding fire sprinkler system (HDPE, PP, PP-R couplings from 8 to 48 V).

The Elektra Light machine is made in compliance with international standards.

This is welding machine's structure is light weight, so it is extremely easy to carry around.

Composed of: machine body, an in built memory with 325 welding cycles - report PDF file - featuring the possibility of transferring data to a Pc/Laptop.

Standard composition

- Elektra Light
- Universal adapter f 4,0 - 4,7 mm
- Laser scanner
- Trevira bag
- Manual scraper

On request (accessories)

- Data transfer adaptor DB9M/USB

ELEKTRA LIGHT - это универсальный электромуфтовый аппарат для сварки фитингов с закладными нагревателями (ПЭ, ПП, напряжение сварки от 8 до 48 В) для транспортировки газа и воды. Elektra Light разработана в соответствии с международными стандартами.

Данный аппарат имеет не большой вес, что позволяет его легко переносить. Поставляется со сканером.

Сварочный аппарат имеет встроенную память до 325 протоколов- протоколов в виде pdf файла - с возможностью передачи данных на ПК.

Стандартная комплектация

- Сварочный аппарат Elektra Light,
- Универсальные разъемы Ø 4,0 - 4,7 мм,
- Лазерный сканер,
- Сумка,
- Ручной скребок.

По запросу (принадлежности)

- Кабель для переноса данных на компьютер DB9M/USB

Date tehnice

Technical data/Технические характеристики:

Alimentare electrică single-phase power supply / электрическое питание	230 V 50/60 Hz
Tensiunea pentru sudare output voltage / напряжение для сварки	8 ÷ 48 V
Domeniu de sudare working range / диапазон сварки	20÷125/160 mm
Putere totală absorbită total abdorbed power /общая потребляемая мощность	max 2000 W
Curent maxim consumat max.output current / максимально потребленный ток	60 A
Protecție protection degree / степень защиты	IP 54
Dimensiuni / masă dimensions / weight / размеры / масса	200 x 250 x 210 mm / 7 Kg



APARATE DE SUDURĂ CAP LA CAP ȘI ACCESORII

Machines and accessories for butt fusion

Сварочные аппараты для стыковой сварки и комплектующие

Aparat de sudură cap la cap TM ECO S

TM ECO S butt fusion machines

Аппарат для стыковой сварки TM ECO S

Model type/тип	Domeniu aplicație application field/ область применения [mm]	Tensiune/putere voltage/power напряжение / мощность	Masa weight/ масса [kg]	Cod code/код
TM 160 ECO S	40÷160	230V/1900W	64	54120000160*
TM 250 ECO S	75÷250	230V/3270W	101	54120000000*
TM 315 ECO S	90÷315	230V/3870W	113	54120000315*



Mașină pentru sudură cap la cap a țevilor și fittingurilor din PE, PP, PB și PVDF, în ateliere, șantiere sau în șanțuri. Echipamentul include unitatea hidraulică ECO, baza mașinii, freza, termoplaca cu comandă electronică, suport pentru transport freză și termoplacă. Include cutie transport din lemn. Nu sunt incluse accesoriile și setul de reducții.

La cerere: inregistratorul WR 200 S - ECO (cod GF 790119452)

Butt Fusion machine for fusion jointing PE,PP, PB and PVDF pipes and fittings on building sites and in trenches. The equipment includes: lightweight ECO hydraulic unit, flexible base machine, powerful planer, high performance heating element with electronic temperature control box, storage case for the planer and heater. Including transport packaging (wooden crate). Without accessories and without reduction inserts.

On request: Welding Recorder for butt fusion machines WR 200 S - ECO (GF code 790119452)

Аппарат для сварки конец к концу труб и фитингов из ПЕ, ПП, ПБ и ПВДФ, в мастерских, на стройках или в канавах. Оборудование включает гидравлический блок ECO, основу машины, фрез, термоплиту с электронным управлением, подставку для фреза и термоплиты. Включает деревянную транспортную коробку, но не включены аксессуары и набор редукций.

ПО ЗАПРОСУ : Сварочный рекордер для стыковой сварки машин WR 200 S - ECO (код GF 790119452)

Aparat de sudură cap la cap TM CNC

TM CNC butt fusion machines

Аппарат для стыковой сварки TM CNC

Model type/тип	Domeniu aplicație application field/ область применения [mm]	Tensiune/putere voltage/power напряжение / мощность	Masa weight/ масса [kg]	Cod code/код
TM 160 CNC	40÷160	230V/2000W	125	54121000160*
TM 250 CNC	75÷250	230V/3150W	195	54121000250*
TM 315 CNC	90÷315	230V/3750W	215	54121000315*



Mașină pentru sudură cap la cap a țevilor și fittingurilor din PE și PP în șantiere și în șanțuri. Mașina CNC este proiectată pentru rețele de distribuție gaz și apă. Mașina este echipată cu unitate de control hidraulică CNC și componentele mașinii TM: cadru robust, freza, termoplacă cu performanțe ridicate, suport pentru freza și termoplaca. Controlul de la distanță (potențiometrul) montat pe mașina garantează controlul și siguranță pe toată durata procesului de sudură. Mașină se livrează ambalat (cutie de lemn).

În pachet nu sunt incluse seturile de reducții și alte accesorii.

Butt fusion machine for automated fusion jointing of PE and PP pipes and fittings on building sites and in trenches. Designed for applications in gas and water distribution. Machine equipped with CNC hydraulic control unit and the machine components of the TM machines: sturdy base machine, powerful planer, high performance heating element, storage case for the planer and heater. The distance control (potentiometer) mounted into the base machine grants control and safety throughout the complete welding process. Delivery includes transport packaging (wooden crate), not the reduction inserts and other accessories.

Аппарат для стыковой сварки труб и фитингов из ПЕ, ПП, при прокладке трубопроводов водоснабжения, водоотведения, а также газоснабжения. Содержит гидравлический блок контроля TM CNC, также как и составные элементы модели TM: основу аппарата, торцеватель, нагревательный элемент высокой эффективности, подставку для транспорта торцевателя и нагревательного элемента. Потенциометр установленный в основе аппарата предоставляет возможность контроля и безопасности на всем протяжении процесса сварки. Поставляется в деревянной коробке, не включены аксессуары и набор редукционных вкладышей.



Set reducții aparat sudură cap la cap gama TM

Reduction clamping inserts-set for butt fusion machines TM range

Набор редуцирующих вкладышей для аппарата стыковой сварки ассортимента TM

+GF+

Model type/тип	Domeniu aplicație application field/область применения [mm]	Masa weight/масса [kg]	Cod code/код
TM 160	40÷140	17	54120040140*
TM 250	75÷225	63	54120752251*
TM 315	90÷280	78	54120090280*



Seturile sunt comune și se pot folosi la gama TM ECO cât și la gama TM CNC. Seturile sunt compuse din 4 reducții înguste și 4 reducții late pentru fiecare diametru în parte.

Reduction clamping inserts-set are common and can be used to TM ECO range as well to TM CNC range. Reduction clamping inserts-set consists from 4 wide and 4 narrow clamping inserts of each dimension

Наборы редуцирующих вкладышей общие и могут быть использованы для ассортимента TM ECO, также как и для ассортимента TM CNC. Набор составлен из 4 узких и 4 широких полуколец.

Adaptor pentru capete de flanșă varianta scurtă TM

Flange adapter clamping units TM

Адаптер для втулок под фланец (короткие) модель TM

+GF+

Model type/тип	Domeniu aplicație application field/область применения [mm]	Masa weight/масса [kg]	Cod code/код
TM 160	40÷160	5,80	54120040160*
TM 250	75÷250	5,59	54120075250*
TM 315	90÷315	11,00	54120090315*



Aparate de sudură cap la cap GF+ 400

GF+ 400 butt fusion machines

Аппарат сварочный стыковой GF + 400

Model type/тип	Domeniu aplicație application field/ область применения [mm]	Tensiune/putere voltage/power напряжение / мощность	Masa weight/ масса [kg]	Cod code/код
400WR200 ¹⁾	125 ÷ 400	400 V/5710 W	350	54130400000*
400CNC ²⁾	125 ÷ 400	400 V/5700 W	205	54130400001*



1) Mașină pentru sudura cap la cap a țevilor și fittingurilor din PE, PP. Pentru o gamă variată de presiuni până la PN16. Se livrează în cutie de lemn și nu include accesorii și setul de reducții. Este echipată cu Dispozitivul înregistrare suduri WR200.

2) Mașină pentru sudura cap la cap a țevilor și fittingurilor din PE, PP, în șantiere. Pentru aplicații în rețele de apă și gaz. Cuprinde unitate hidraulică de control CNC precum și elementele componente ale modelului GF400: baza mașinii, freza, termoplaca de înaltă performanță, suport pentru transport freză și termoplaca. Potențiometrul montat în baza mașinii conferă control și siguranță pe tot procesul de sudură. Se livrează într-o cutie de lemn, nu sunt incluse accesoriile și setul de reducții.

Notă: "Dispozitiv de înregistrare a sudurilor" tip WR200 este încorporat în unitatea de control CNC.

1) Butt fusion machine for fusion jointing PP and PE pipes and fittings. For complete pressure range up to PN 16. Including transport packaging (wooden crate), without accessories and without reduction inserts. Equipped with WR 200 Fusion welding recording device.

2) Butt fusion machine for automated fusion jointing of PE and PP pipes and fittings on building sites. Designed for applications in gas and water distribution. Machine equipped with CNC hydraulic control unit and the machine components of the GF400 machines: sturdy base machine, powerful planer, high performance heating element, storage case for the planer and heater. The distance control (potentiometer) mounted into the base machine grants control and safety throughout the complete welding process. Delivery includes transport packaging (wooden crate), not the reduction inserts and other accessories

Note: WR200 "Fusion welding recording device" is included in CNC unit

1) Аппарат для стыковой сварки труб и фитингов из ПЕ, ПП. Приемлемый для многочисленных вариантов давления, до 16 атмосфер. Поставляется в деревянном ящике и не включает аксессуары и сварочные вкладыши. Оснащен Установкой регистрации сварок WR200.

2) Аппарат для стыковой сварки труб и фитингов из ПЕ, ПП, на стройках. Для применения при прокладке трубопроводов водоснабжения, водоотведения, а также газоснабжения. Содержит гидравлический блок контроля CNC, также как и составные элементы модели GF400: основу аппарата, торцеватель, нагревательный элемент высокой эффективности, подставку для транспорта фрезы и термоплиты. Потенциометр установленный в основе аппарата предоставляет возможность контроля и безопасности на всем протяжении процесса сварки. Поставляется в деревянном ящике не включены аксессуары и набор редуций.

Примечание: "Установка регистрации сварок " типа WR200 включена в контрольный блок CNC.

Set reducții aparat sudură cap la cap gama GF+ 400

Reduction clamping inserts-set for GF+ 400 butt fusion machines

Набор вкладышей для аппарата стыковой сварки GF + 400

Model type/тип	Domeniu aplicație application field/область применения [mm]	Masa weight/масса [kg]	Cod code/код
400WR200 400CNC	125 ÷ 355	90	54130400125*



Seturile sunt compuse din 4 reducții înguste și 4 reducții late pentru fiecare diametru în parte. Setul pentru D 315 se compune din 8 reducții late.

Reduction clamping inserts-set consists from 4 wide and 4 narrow clamping inserts of each dimension. 8 wide clamping inserts D 315 mm.

Набор составлен из 4 узких и 4 широких полуколец.

Комплект для D 315 включает 8 широких редуционных зажимных вкладышей.



Adaptor pentru capete de flanșă varianta scurtă GF+ 400

Flange adapter clamping units GF+ 400

Адаптер для втулок под фланец (короткие) модель GF+ 400

+GF+

Model type/тип	Domeniu aplicație application field/ область применения [mm]	Masa weight/ масса [kg]	Cod code/код
400WR200 400CNC	400	24,6	54130400400*



Aparat de sudură cap la cap KL TOP

KL TOP butt fusion machines

Аппарат сварочный стыковой KL TOP

+GF+

Model type/тип	Domeniu aplicație application field/ область применения [mm]	Tensiune/putere voltage/power напряжение / мощность	Masa weight/ масса [kg]	Cod code/код
KL 500 TOP1	200 ÷ 500	400 V/6250 W	470,56	54140000500*
KL 500 TOP2	200 ÷ 500	400 V/6250 W	312,00	54140000000*
KL 630 TOP1	315 ÷ 630	400 V/11000 W	627,00	54140000630*



KL 500 TOP1



KL 500 TOP2



KL 630 TOP1

Mașina pentru sudură cap la cap a țevilor și fittingurilor din PE, PP, PB pentru rețele de presiune în șantieri și tranșee. Aplicații: PE până la Ø500, respectiv Ø630 mm SDR 11, PP până la Ø500 mm SDR 26.

Acționat hidraulic cu unitate de comandă manuală (Hydromat). KL TOP1 are o cutie de control cu termoregulator și priza alimentare electrică integrate. KL TOP2 - termoregulator detașabil pentru termoplacă. Inclusiv ambalaj de transport (cutie din lemn).

Butt fusion machine to joint PE, PP, PB pipes and fittings for pressure piping systems on building sites and in trenches. Performance: PE up to Ø 500, respectively Ø 630 mm SDR 11; PP up to 500 mm SDR 26.

Hydraulically operated with manual control unit (Hydromat). KL TOP1 has a control box with integrated temperature controller and power outlets. KL TOP2 - separate remote temperature controller for the heating element. Including transport packaging (wooden crate).

Аппарат для стыковой сварки для труб и фитингов из PE, PP и PB для трубопроводов под давлением и траншейных работ. Использование: PE до Ø 500, соответственно Ø 630 mm, SDR 11, PP до 500 mm SDR 26.

Гидравлическое функционирование с ручным блоком управления (Hydromat). Комплект KL TOP1 включает блок управления со встроенным термостатом и вилку для питания. Комплект KL TOP2 - включает съемный термостат для блока нагревания. Поставляются в деревянной коробке.

La cerere seturile de reducții, adaptoare pentru sudat capete de flanșă scurte și înregistratorul de sudură tip WR 200 sau WR 200 S sunt disponibile. Pentru conectarea înregistratorului este necesară intervenția service-ului.

On request reduction clamping inserts, flange adaptor clampings and welding recorder type WR 200 or WR 200 S are available. Service support is required to connect the welding recorder to the butt fusion machine.

По заказу поставляются редукционные вкладыши, адаптатор для сварки фитингов с короткими выводами, сварочный регистратор WR 200 или WR 200 S. Подключение регистратора делается сервисом.



Dispozitiv înregistrare suduri WR200 S

WR 200 S fusion welding recording device
Установка регистрации сварок WR200 S



Model type/тип	Dimensiuni dimensions/размеры [mm]	Masa weight/масса [kg]	Cod code/код
WR 200 S - 230V	350 x 300 x 250	5	53512000200*

Memorie internă: 250 protocoale sudură.
Transfer protocoale de sudură pe stick USB.

Internal memory of 250 protocols. Transfer
of protocols to USB memory stick.

Внутренняя память: 250 протоколов
сварки. Перевод протоколов сварки на
флешку USB.

Set reducții aparat de sudură cap la cap gama KL TOP

Reduction clamping inserts-set for butt fusion machines KL TOP range
Набор вкладышей для аппарата стыковой сварки KL TOP

+GF+

Model type/тип	Domeniu aplicație application field/область применения [mm]	Masa weight/ масса [kg]	Cod code/код
KL 500 TOP1	250÷450	165	5414000001*
KL 500 TOP2			
KL 630 TOP1	315÷560	201	54140315630*



Pentru KL 500 TOP 1 / KL 500 TOP 2 seturile se compun din 4 reducții înguste și 4 reducții late pentru fiecare diametru în parte.
Pentru KL 630 TOP 1 seturile se compun din 4 reducții înguste și 4 reducții late pentru 315, 355, 400, 450 iar pentru 500, 560 seturile se compun din 8 reducții late.

For KL 500 TOP 1 / KL 500 TOP 2 - 4 wide and 4 narrow clamping inserts of each dimension.
For KL 630 TOP 1 - 4 wide and 4 narrow clamping inserts 315, 355, 400, 450 and 8 wide reduction inserts 500, 560.

Для KL 500 TOP1 / KL 500 TOP 2 наборы вкладышей включают 4 узких и 4 широких полуколец для каждого диаметра. Для KL 630 TOP1 наборы вкладышей включают 4 узких и 4 широких полуколец для 315, 355, 400, 450 а для 500 и 560 включают 8 широких полуколец

Adaptor pentru capete de flanșă varianta scurtă KL TOP

Flange adapter clamping units KL TOP

Адаптер для втулок под фланец (короткие) модель KL TOP

+GF+

Model type/тип	Domeniu aplicație application field/ область применения [mm]	Masa weight/ масса [kg]	Cod code/код
KL 500 TOP1	500	22	54140500500*
KL 500 TOP2			
KL 630 TOP1	630	29	54140630630*





Aparat de sudură cap la cap 800WR

800WR butt fusion machines

Аппарат для стыковой сварки 800WR

Model type/тип	Domeniu aplicație application field/ область применения [mm]	Tensiune/putere voltage/power напряжение / мощность	Masa weight/ масса [kg]	Cod code/код
GF 800WR	500 ÷ 800	400 V/15010 W	1550.00	5413000000*



Mașină pentru sudură cap la cap a țevilor și fittingurilor din PE, PP pentru rețele de presiune în șantiere și tranșee. Acționat hidraulic cu unitate de comandă manuală. Cutie de control cu termoregulator și priză alimentare electrică integrate. Inclusiv ambalaj de transport (cutie din lemn).

La cerere seturile de reducții, adaptoare pentru sudat capete de flanșă scurte și dispozitiv de ridicare a termoplăcii și frezei.

Butt Fusion machine to joint PE, PP pipes and fittings for pressure piping systems on building sites and in trenches. Hydraulically operated with manual control unit. Control box with integrated temperature controller and power outlets. Including transport packaging (wooden crate).

On request reduction clamping inserts, flange adaptor clampings and the hoist unit for for handling of the heating element and planer.

Аппарат для сваривания конец к концу труб и фитингов из ПЕ, ПП для сетей давлений на стройках и канавах. Гидравлически воздействован через блок ручного привода. Встроенная Контрольная коробка с терморегулятором и розеткой для питания от электросети. Включает транспортную упаковку (деревянную коробку).

По заказу набор редукций, адаптеры для сварки наконечников коротких фланцев и устройство для подъема термоплиты и торцевателя.

Reducții aparat de sudură 800 WR

800 WR reduction clamping inserts

Набор вкладышей для сварочного аппарата встык 800 WR

D [mm]	Model type/тип	Masa weight/масса [kg]	Cod code/код
500	Lat / wide / широкий	4,5	54130005001*
560	Lat / wide / широкий	4,9	54130005601*
630	Lat / wide / широкий	11,0	54130006301*
710	Lat / wide / широкий	12,5	54130007101*



Adaptor pentru capete de flanșă varianta scurtă 800 WR

Flange adapter clamping units 800 WR

Адаптер для втулок под фланец (короткие) модель 800 WR

Model type/тип	Domeniu aplicație application field/ область применения [mm]	Masa weight/масса [kg]	Cod code/код
800WR	500 ÷ 800	120	54130000800*



Aparat de sudură cap - cap "RITMO DELTA"

"Ritmo Delta" butt fusion machines.

Сварочный аппарат для выполнения стыковых сварочных швов "RITMO DELTA"



Model type/тип	Domeniu aplicație application field/ область применения [mm]	Alimentare power supply/ питание	Putere maxima absorbita total absorbed power/ суммарная потребляемая мощность [W]	Masa weight/ масса [kg]	Cod code/код
RITMO DELTA 160	40 ÷ 160	230V, 50/60 Hz	2250	70	55016000000*
RITMO DELTA 200	63 ÷ 200	230V, 50/60 Hz	3250	93	55020000000*
RITMO DELTA 250	75 ÷ 250	230V, 50/60 Hz	3470	124	55025000000
RITMO DELTA 315	90 ÷ 315	230V, 50/60 Hz	4500	166	55031500000*

Ritmo Delta poate suda cap la cap țevă și fittinguri de tipul coturilor, teurilor, ramificațiilor și capetelor de flanșă.

Ritmo Delta is able to weld fittings such as elbows, tees, Y-branches and flange necks.

Ritmo Delta может осуществлять стыковую сварку труба с трубой, труба с отводом, тройником, крестовиной, Y-образным фитингом и с втулкой под фланец.

La cerere (accesorii): reducții, adaptor flanșă (pentru Ritmo 200, 250 și 315), cărucior, role de ghidare, controler, sac preizolat pentru termoplacă (pentru Ritmo 160 și 200)

On request (accessories): reduction clamping inserts, flange necks (for Ritmo 200, 250 and 315), trolley, rollers, THE INSPECTOR Data-logging, pre-insulated bag for heating plate (for Ritmo 160 and 200)

По запросу (принадлежности): Редукционные зажимные вкладыши, для фланцев, Тележка, Ролики, Прибор INSPECTOR для протоколирования параметров сварки



**Reducții aparat de sudură cap - cap "RITMO DELTA"**

Reduction clamping inserts for "RITMO DELTA"

Редукционные зажимные вкладыши для аппарата стыковой сварки "RITMO DELTA"

	D [mm]	Cod code/код
RITMO DELTA 160	40	55016000040*
	50	55016000050*
	63	55016000063*
	75	55016000075*
	90	55016000090*
	110	55016000110*
	125	55016000125*
	140	55016000140*
RITMO DELTA 200	63	55020000063*
	75	55020000075*
	90	55020000090*
	110	55020000110*
	125	55020000125*
	140	55020000140*
	160	55020000160*
RITMO DELTA 250/ 315 ¹⁾	90	55025000090
	110	55025000110
	125	55025000125
	140	55025000140
	160	55025000160
	180	55025000180
	200	55025000200
	225	55025000225
RITMO DELTA 315	250	55031500250 ¹⁾
	280	55031500280



Gas

¹⁾ Pentru a suda diametre mai mici de D250 până la D90 cu aparatul de sudură RITMO DELTA 315 se folosește bacul adaptor pentru D250 (cod: 55031500250) împreună cu bacul de diametrul dorit pentru aparatul RITMO DELTA 250.

Atenție!

Înainte de a comanda reducțiile trebuie să ne specificați seria și tipul aparatului de sudură.

¹⁾To weld diameters smaller than D250 with DELTA DRAGON 315, the D250 clamp adaptor (code: 55031500250) will be used together with a clamp to need for the RITMO DELTA 250 welding machine

Warning!

Before ordering the reduction joints, you should specify the series and type of the welding machine.

¹⁾ Для того чтобы варить диаметры меньше D250 до D90 при помощи сварочного аппарата RITMO DELTA 315, используется зажим-адаптер для D250 (код : 55031500250) вместе с зажимом желаемого диаметра для аппарата RITMO DELTA 250.

Внимание!

Перед заказом редуций следует уточнить серию и тип сварочного устройства.



Aparat de sudură cap - cap "RITMO DELTA"

Hydraulic butt fusion machines "RITMO DELTA"

Сварочный аппарат для выполнения стыковых сварочных швов "RITMO DELTA"



Model type/тип	Domeniu aplicație application field/ область применения [mm]	Tensiune/putere voltage/power напряжение / мощность	Masa weight/масса [kg]	Cod code/код
DELTA 500	200 ÷ 500	230V/7950W	408	55050000000*

Construite conform standard (UNI 10565, ISO 12176-1).

Built according to UNI 10565, ISO 12176-1.
Includes:

Сварочный аппарат произведен в соответствии со стандартами (UNI 10565, ISO 12176-1).

Include: Corp aparat cadru din oțel cu 4 cleme, 2 cilindri hidraulici cu cuple rapide de prindere.

Dispozitiv de detașare - ajută la îndepărtarea termoplăcii în timpul procesului de sudură.

Termoplaca: cu termometru separat, afișează temperatura de lucru.

Freza: cu întrerupător de siguranță, întrerupător suprasarcină. Cutia de control din plastic a frezei este protejată de un cadru metalic și echipată cu un sistem rapid de îndepărtare pentru a îndepărta rapid freza din corpul mașinii.

Unitate hidraulică: închide și deschide clemele prin intermediul unui mâner, supapă de descărcare și presiune maximă, timer și cabluri hidraulice pentru conexiune cu cuple rapide.

Caseta digitală pentru conexiuni electrice: cu controler de temperatură de mare precizie (± 1), protejat de un container special și echipat cu display pentru citire și butoane pentru reglare temperatură.

Suport pentru freză/termoplacă.

Includes: Machine body - with 4 clamps, 2 hydraulic cylinders with fast non-drip couplings.

Self detaching device: helps removing the heating plate during welding procedure.

Extractable heating plate - with separate thermometer for reading the working temperature.

Extractable milling cutter - with a safety micro-switch and overload cutout. Milling cutter's plastic control box is protected by a metal frame, and equipped with a fast removing system to speed up the extraction from machine body.

Electrohydraulic gearcase - with a control lever to open and close the clamps, maximum pressure and discharge valves, hydraulic connection hoses with fast coupling and timer.

Digital electric connections box - with the high precision (± 1) temperature controller protected by a special container and equipped with a reading display and keys for temperature adjustment.

Milling cutter/heating plate support.

Состоит из следующих частей:

центратор с несущей металлической рамой, с 4-мя стальными зажимами, 2-мя гидравлическими цилиндрами с быстроразъемными соединениями.

Специальная система фиксации позволяет удобно и быстро отсоединить торцы свариваемых сегментов от электронагревателя после оплавления.

Съемный электронагреватель: с контактным термометром для отслеживания рабочей температуры.

Электроторцеватель: оборудованный защитным микровыключателем и плавким предохранителем для защиты двигателя от перегрузок. Пластиковая панель управления торцевателя, защищена металлической рамой и оснащена системой фиксации, позволяющей быстро извлекать торцеватель из аппарата.

Гидроагрегат: с рычагом, сводящим и разводящим зажимы, с клапанами максимального давления и выпускными клапанами, таймером и гидравлическими шлангами с герметичными быстроразъемными соединениями.

Электрическая панель подключения: с высокоточным терморегулятором (± 1) в специальном защитном корпусе, с информативным дисплеем и кнопками для регулировки температуры.

Станина торцевателя и нагревательного элемента.

Accesorii opționale: bacuri D200-450 mm; troler; controler + cablu controler; adaptor pentru capete de flanșe; cutie transport lemn; macara electrică.

Accessories on request: adaptors D200 - 450mm; trolley; inspector data-logging + connection cable; tool for flange necks; special transport wooden case; electrical crane.

Дополнительные комплектующие:

Вкладыши зажимов D200-450 мм; Тележка для шасси; Терморегулятор + Кабель для подключения прибора протоколирования; Зажим для сваривания фланцев; Деревянный ящик для транспортировки; Электрический подъемник.





Reducții aparat de sudură cap - cap "RITMO DELTA 500"

Reduction clamping inserts for "RITMO DELTA 500"

Редукционные зажимные вкладыши для аппарата стыковой сварки "RITMO DELTA 500"

D	Ritmo Delta Cod
[mm]	code/код
200	55050000200*
225	55050000225*
250	55050000250*
280	55050000280*
315	55050000315*
355	55050000355*
400	55050000400*
450	55050000450*



Gas

Atenție!

Înainte de a comanda reducțiile trebuie să ne specificați seria și tipul aparatului de sudură.

Warning!

Before ordering the reduction joints, you should specify the series and type of the welding machine.

Внимание!

Перед заказом редуций следует уточнить серию и тип сварочного устройства.

Cutie speciala transport RITMO DELTA

Special transport wooden case

Специальный ящик для транспортировки RITMO DELTA

Model	Cod
type/тип	code/код
DELTA 500	55050000001*



Aparat de sudură cap - cap "RITMO DELTA"

Hydraulic butt fusion machines "RITMO DELTA"

Сварочный аппарат для выполнения стыковых сварочных швов "RITMO DELTA"



Model type/тип	Domeniu aplicație application field/ область применения [mm]	Tensiune/putere voltage/power напряжение / мощность	Masa weight/масса [kg]	Cod code/код
DELTA 630	280÷630	400V/12350W	708	5506300000*

Construite conform standard (UNI 10565, ISO 12176-1).

Built according to UNI 10565, ISO 12176-1.

Произведены в соответствии со стандартами (UNI 10565, ISO 12176-1).

Include: Corp aparat cadru din oțel cu 4 cleme, 2 cilindri hidraulici cu cuple rapide de prindere.

Dispozitiv de detașare - ajută la îndepărtarea termoplăcii în timpul procesului de sudură.

Termoplacă: cu termometru separat, afișează temperatura de lucru.

Freză: cu întrerupător de siguranță, întrerupător suprasarcină. Cutia de control din plastic a frezei este protejată de un cadru metalic și echipată cu un sistem rapid de îndepărtare pentru a îndepărta rapid freza din corpul mașinii.

Unitate hidraulică: închide și deschide clemele prin intermediul unui mâner, supapă de descărcare și presiune maximă, timer și cabluri hidraulice pentru conexiune cu cuple rapide.

Caseta digitală pentru conexiuni electrice: cu controler de temperatură de mare precizie (± 1), protejat de un container special și echipat cu display pentru citire și butoane pentru reglare temperatură.

Support pentru freză/termoplacă.

Includes: Machine body - with 4 clamps, 2 hydraulic cylinders with fast non-drip couplings.

Self detaching device: helps removing the heating plate during welding procedure.

Extractable heating plate - with separate thermometer for reading the working temperature.

Extractable milling cutter: with a safety micro-switch and overload cutout. Milling cutter's plastic control box is protected by a metal frame, and equipped with a fast removing system to speed up the extraction from machine body.

Electrohydraulic gearcase: with a control lever to open and close the clamps, maximum pressure and discharge valves, hydraulic connection hoses with fast coupling and timer.

Digital electric connections box: with the high precision (± 1) temperature controller protected by a special container and equipped with a reading display and keys for temperature adjustment.

Milling cutter/heating plate support.

Состоит из следующих частей:

центратор с несущей металлической рамой, 4-мя стальными зажимами, 2-мя гидравлическими цилиндрами с быстроразъемными соединениями.

Специальная система фиксации позволяет удобно и быстро отсоединить торцы свариваемых сегментов от электронагревателя после оплавления. Съёмный нагреватель: с контактным термометром для отслеживания рабочей температуры.

Электроторцеватель: оборудованный защитным микровыключателем и плавким предохранителем для защиты двигателя от перегрузок.

Пластиковая панель управления торцевателя, защищена металлической рамой и оснащена системой фиксации, позволяющей быстро отсоединить торцеватель от аппарата.

Гидроагрегат: с рычагом, сводящим и разводящим зажимы, с клапанами максимального давления и выпускными клапанами, таймером и гидравлическими шлангами с герметичными быстроразъемными соединениями. Электрическая панель подключения: с высокоточным терморегулятором (± 1) в специальном защитном корпусе, с информативным дисплеем и кнопками для регулировки температуры.

Станина торцевателя и нагревательного элемента

Комплектующие: Вкладыши зажимов D280-560 мм; Тележка для шасси; Терморегулятор + Кабель для подключения прибора протоколирования; Зажим для сваривания фланцев; Деревянный ящик для транспор овки; Электрический подъемник.

Accesorii opționale: bacuri D280-560 mm; troler; controler + cablu controler; adaptor pentru capete de flanșe; cutie transport lemn; macara electrică.

Accessories: adaptors D280 - 560mm; trolley; inspector data-logging + connection cable; tool for flange necks; special transport wooden case; electrical crane;





Reducții aparat sudură cap - cap "RITMO DELTA 630"

Reduction clamping inserts for "RITMO DELTA 630"

Редукционные зажимные вкладыши для аппарата стыковой сварки "RITMO DELTA 630"

D [mm]	Cod code/код
400	55063000400*
450	55063000450*
500	55063000500*
560	55063000560*



Atenție!

Înainte de a comanda reducțiile trebuie să ne specificați seria și tipul aparatului de sudură.

Warning!

Before ordering the reduction joints, you should specify the series and type of the welding machine.

Внимание!

Перед заказом редуций следует уточнить серию и тип сварочного устройства.

Cutie speciala transport RITMO DELTA

Special transport wooden case

Специальный ящик для транспортировки RITMO DELTA

Model type/тип	Cod code/код
DELTA 630	55063000001*

Cutie transport freza, termoplaca centralina pentru "RITMO DELTA 630"

Special transport wooden case for milling cutter, heating plate, electrohydraulic gearcase

Ящик для транспортировки торцевателя, нагревательного элемента, регулятора для "RITMO DELTA 630"

Model type/тип	Cod code/код
DELTA 630	55063000005*

Carucior pentru corp "RITMO DELTA"

Machine body trolley

Тележка для центратора "RITMO DELTA"

Model type/тип	Cod code/код
DELTA 630	55063000002*



Aparat de sudură cap - cap "RITMO DELTA"

Ritmo Delta butt fusion machines.

Сварочный аппарат для выполнения стыковых сварочных швов "RITMO DELTA"



Model type/тип	Domeniu aplicație application field/ область применения [mm]	Tensiune/putere voltage/power напряжение / мощность	Masa weight/масса [kg]	Cod code/код
DELTA 800	500÷800	400V/16500W	1200	5508000000*

Construite conform standard (UNI 10565, ISO 12176-1).

Built according to UNI 10565, ISO 12176-1.

Сварочные аппараты произведены в соответствии со стандартами (UNI 10565, ISO 12176-1).

Include:

Corp aparat cadru din oțel cu 4 cleme, 2 cilindri hidraulici cu cuple rapide de prindere.

Termoplaca: cu termometru separat, afișează temperatura de lucru.

Freza: cu întrerupător de siguranță, întrerupător suprasarcină.

Unitate hidraulică: închide și deschide clemele prin intermediul unui mâner, supapă de descărcare și presiune maximă, timer și cabluri hidraulice pentru conexiune cu cuple rapide, tablou electric detașabil cu priză de curent pentru termoplacă, termoregulator electronic pentru controlul temperaturii de lucru, un întrerupător diferențial, o conexiune specială pentru controler.

Support pentru freză/termoplacă.

Includes:

Machine body - with 4 clamps, 2 hydraulic cylinders with fast non-drip couplings.

Extractable heating plate - with separate thermometer for reading the working temperature.

Extractable milling cutter - with a safety micro-switch and overload cutout.

Electrohydraulic gearcase - with a control lever to open and close the clamps, maximum pressure and discharge valves, hydraulic connection hoses with fast coupling, a timer, an extractable electrical panel with power outlet for the heating plate, an electronic thermoregulator for the control of the working temperature, a differential circuit breaker, and a special connection for the electronic data - logging.

Milling cutter/heating plate support.

Состоит из следующих частей:

центратор с несущей металлической рамой, 4-мя стальными зажимами, 2-мя гидравлическими цилиндрами с быстроразъемными соединениями.

Съемный нагреватель: с контактным термометром для отслеживания рабочей температуры.

Электроторцеватель: оборудованный защитным микровыключателем и плавким предохранителем для защиты двигателя от перегрузок. Гидроагрегат: с рычагом, сводящим и разводящим зажимами, с клапанами максимального давления и выпускными клапанами, таймером и гидравлическими шлангами с герметичными быстроразъемными соединениями, съемная электрическая панель с розеткой для нагревательного элемента, электронный терморегулятор для контроля рабочей температуры, дифференциальный выключатель, специальные разъемы для подключения электронного прибора протоколирования данных сварки.

Станина торцевателя и нагревательного элемента

Accesorii opționale: bacuri D500-710 mm; troler; controler + cabluri controler; adaptor pentru capete de flanșe; cutie transport lemn; macara electrică.

Accessories on request: adaptors D500 - 710 mm; trolley; inspector data-logging + connection cable; tool for flange necks; special transport wooden case; electrical crane.

Комплекующие: Вкладыши зажимов D500-710 мм; Тележка для шасси; Терморегулятор + Кабель для подключения прибора; протоколирования; Зажим для сваривания фланцев; Деревянный ящик для транспортировки; Электрический подъемник.





Reducții aparat de sudură cap - cap "RITMO DELTA 800"

Reduction clamping inserts for "RITMO DELTA 800"

Редукционные зажимные вкладыши для аппарата стыковой сварки "RITMO DELTA 800"

D [mm]	Cod code/код
500	55080000500*
560	55080000560*
630	55080000630*
710	55080000710*



Atenție!

Înainte de a comanda reducțiile trebuie să ne specificați seria și tipul aparatului de sudură.

Warning!

Before ordering the reduction joints, you should specify the series and type of the welding machine.

Внимание!

Перед заказом редуций следует уточнить серию и тип сварочного устройства.

Adaptor pentru capete de flanșă varianta scurtă

Flange adapter clamping units

Зажим для сваривания фланцев с сильно зауженной кромкой

Model type/тип	D [mm]	Ritmo Delta Cod code/код
DELTA 800	800	55080000003*

Controler pentru aparatele "RITMO DELTA"

Inspector data-logging for "RITMO DELTA"

Прибор для протоколирования (ПК) для аппаратов "RITMO DELTA"

Cod code/код
55000000001*



Memorie [numar rapoarte] memory [number of reports] / память [количество отчетов]	1000
Tensiune alimentare power supply / напряжение питания	24 V DC/ В
Temperatură mediu înconjurător outside temperature range / температура окружающей среды	-10 ÷ 40° C
Protecție protection degree / степень защиты	IP 67
Dimensiuni dimensions / размеры	240 x 265 x 110 mm
Masa weight / вес	2,6 kg

Port USB pentru listare raport în format PDF; Upgrade firmware prin USB; GPS integrat; Standarde sudură preîncărcate (ISO, DVS, etc).

USB port for welding report in PDF; Firmware upgradable via USB; Integrated GPS; Preloaded welding standard (ISO, DVS, and others).

USB порт для печати отчета в формате ПДФ; Обновление прошивки через USB; Встроенный GPS; Предварительно установленные стандарты сварки (ISO, DVS, т.п.);

Dotare standard: controler; geantă transport PP; baterie, încărcător, adaptori diverși.

Standard composition: the inspector, PP transport bag, battery, charger and adapters.

Стандартное оснащение: прибор протоколирования, сумка для транспортировки, аккумулятор, зарядное устройство, универсальный адаптер.

NOTĂ: Cablurile controler se comandă separat, la comandă se specifică tipul și seria aparatului.

Note: Connection cable be ordered separately, at the order have to specify model and serial number of the welding machine.

Примечание: Кабели-адаптеры для подключения прибора протоколирования заказываются отдельно, Перед заказом необходимо указать серию и тип сварочного аппарата.



Cabluri controler pentru aparatele "RITMO DELTA"

Connection cable for RITMO DELTA welding machine

Соединительные кабели для подключения прибора протоколирования к аппаратам "RITMO DELTA".

Model aparat welding machine model/ тип	Ritmo Delta Cod code/код
RITMO DELTA 160÷355	55000000002*
RITMO DELTA 500÷800	55000000500*



ACCESORII

Accessories

Аксессуары

Dispozitiv de tăiat tub PEHD

Pipe cutter

Устройство для резки труб

Model type/тип	Domeniu de utilizare working range/ применение	Dimensiuni dimensions / размеры [mm]	Masa weight/ масса [kg]	Cod code/код
T1	Ø 6 ÷ 63	222 x 282 x 95	0,60	53600006063*
T2 (TU140)	Ø 50 ÷ 140	351 x 483 x 155	1,38	53600050112*
T3	Ø 100 ÷ 168	372 x 465 x 200	1,65	53600100160*



Lamă pentru dispozitiv de tăiat tub

Blades for pipe cutters

Лезвие для устройства для резки трубы

Tip lamă blade type тип	Materiale material/материал	Model model/ модель	Adâncime de tăiere cutting depth/ [mm]	Cod code/код
Ø 25	PE / PP / PPR / Pexal	T1	7,0	53601006063*
Ø 44	PE / PP / PPR	T2	14,3	53601050112



Dispozitiv de tăiat tub PEHD

Pipe cutter

Устройство для резки труб

Model type/тип	Domeniu de utilizare working range/ применение	Dimensiuni dimensions/ размеры [mm]	Masa weight/ масса [kg]	Cod code/код
T4	Ø 180 ÷ 315 / smax=15 mm	670 x 880 x 360	7	53601800315*





Dispozitiv de tăiat tub plastic GF KS1600

Plastic pipe cutter

Устройство для резки пластиковых труб

Model / model/модель	GF KS1600
Domeniul de utilizare working range/применение	Ø 560 ÷ 630
Întreputor plug/выключатель	EU
Tensiune/Frecvență voltage/frequency / напряжение/частота	230 V AC/ 50-60 Hz
Putere power/мощность	2200 Watt
Diametrul exterior fierăstrău circular saw blade outer - Ø / наружный диаметр пилы	240 mm
RPM	4100
Nivel zgomot sound level/уровень шума	104 dB
Masă fierăstrău weight saw/масса пилы	15,5 kg
Masă kit complet weight KS 1600 Basic-Kit/масса полного набора	43,5 kg
Dimensiuni fierăstrău dimensions saw (WxHxD)/размеры пилы	790 x 330 x 335 mm
Dimensiuni cutie transport dimensions transport-box / габариты коробки для перевозок	950 x 400 x 395 mm
Cod code/код	53601600355*



Include:

1 circular de mână, 1 lanț tăiere pentru diametru D560 mm, 1 lanț tăiere pentru diametru D630 mm, 1 element tensionare lanț tăiere, 1 imbus 5, 1 imbus 6, instrucțiuni utilizare, cutie transport.

Includes:

1 circular-hand saw, 1 tensioning chain D560 mm, 1 tensioning chain D630 mm, 1 chain tensioner, 1 hex-wrench size 5, 1 hex-wrench size 6, operating instruction, transport box.

Комплектация:

1 ручная циркулярная пила, 1 цепь для пилы на D560 мм, 1 цепь для пилы на D630 мм, 1 крепежный элемент цепи для пилы, 1 болт с шестигранной головкой 5, 1 болт с шестигранной головкой 6, инструкция по эксплуатации, ящик для транспортировки.

Dispozitiv exfoliere țeavă PRO

Peeling tool

Устройство для очистки верхнего слоя трубы ПРО

Domeniul de utilizare operating range/ Рабочий диапазон	Mod de operare operating type / Режим работы	Dimensiuni size/ размеры [cm]	Masa weight/ масса [kg]	Cod code/код
63 -630mm	Manual Hand driven/ ручной	10 x 8 x 5	0,1	5310000000*



Dispozitivul este configurat dintr-un corp rigid din material termoplastice și un piston care are la capăt o lamă de oțel. Forma sa permite utilizarea pe orice diametru iar lama cuțitului special profilată ajută la îndepărtarea stratului de protecție.

The peeling tool consists of a hard plastic body and a piston with steel blade. Its shape allows to use at any pipe and specially profiled blade helps remove the protective layer.

Устройство для очистки верхнего слоя трубы ПРО состоит из пластикового корпуса и поршня со стальным лезвием. Форма устройства способствует его использованию по многочисленным диаметрам труб, а лезвие удаляет верхний защитный слой трубы.

Rașchetă manuală

Manual scraper

Ручной скребок

Masa weight/масса [kg]	Cod code/код
0,2	5353000000



Dispozitiv de șanfrenat

Beveler

Устройство для снятия фаски

Domeniul de utilizare operating range/ применение	Dimensiuni size / размеры [cm]	Masa weight/масса [kg]	Cod code/код
Ø 25÷160, smax: 10 mm	76 x 107 x 240	0,8	46990460001*



Dispozitiv pentru rașchetare "RITMO DELTA" TURBO

Pipe scraper "RITMO DELTA" TURBO

Скребок "RITMO DELTA" TURBO



Model model/модель		TURBO 32	TURBO 40	TURBO 50	TURBO 63
Diametru diameter/диаметр		Ø 32	Ø 40	Ø 50	Ø 63
Grosime minimă min. thickness/минимальная толщина	[mm]	2,3	2,3	2,3	2,3
Grosime maximă max. thickness/максимальная толщина	[mm]	6,8	8,3	10,3	13,3
Ovalitatea țevii acceptate EN1555-3 pipe ovality allowed/принятая овальность трубы		32 ±0,24	40 ±0,30	50 ±0,38	63 ±0,47
Lungime rașchetată depth of scraping/длина скребка	[mm]	45	55	55	55
Viteza maximă rpm max./максимальная скорость	[rpm]	350	300	250	200
Cuplul minim necesar minimum torque required	[Nm]	40	60	60	60
Masă weight/масса	[kg]	0,64	0,82	1,02	1,29
Cod code/код		54300000032*	54300000040*	54300000050*	54300000063*





Dispozitiv rașchetare RS GF+

Ratary Peeler RS GF+

Установка для скребки RS GF

Tip type/тип	D [mm]	Greutate weight/масса [kg]	Cod code/код
RS 40	40	1,31	54301000040*
RS 50	50	1,31	54301000050*
RS 63	63	1,31	54301000063*
RS 75	75	1,54	54301000075*
RS 90	90	1,54	54301000090*
RS110	110	1,54	54301000110*
RS125	125	1,73	54301000125*
RS140	140	1,73	54301000140*
RS160	160	1,73	54301000160*
RS180	180	2,03	54301000180*
RS200	200	2,03	54301000200*
RS225	225	2,03	54301000225*
RS250	250	2,44	54301000250*
RS280	280	2,44	54301000280*
RS315	315	2,44	54301000315*



+GF+

Gas

Se folosește pentru rașchetare la capătul țevii pentru mufe, teuri, coturi de electrofuziune dar și pentru șei de branșament. Corespunzător pentru rașchetare țevi din PE80, PE100, PEX și PP.

Designed for universal peeling at the pipe end for electrofusion couplings, tees and elbows and as well as for electrofusion saddles. Suitable for peeling PE80, PE100, PEX and PP pipes.

Используется для скребки конца трубы для муфт, тройников, соединений для электроплавки, а также и для других соединений. Подходит для труб из PE80, PE100, ПЕХ и ПП

Lamă pentru dispozitiv rașchetare RS GF+

Replacement blade to Ratary Peeler RS GF+

Лезвие для Установки для скребки RS GF+

D [mm]	Descriere description/описание	Cod code/код
40 - 315	HSS	54301140315*



+GF+



Dispozitiv reglabil de rașchetare tub PEHD

Pipe scrapers

Регулируемое устройство для расслоения трубы PEHD

Tip type/тип		PS 180	PS 400
Domeniul de utilizare working range/применение			
Extern external diameters/внешний	[mm]	Ø 75 ÷ 180	Ø 137 ÷ 426
Intern internal diameters/внутренний	[mm]	Ø 61 ÷ 172	Ø 130 ÷ 391
Lungimea maximă de rașchetare max scraping length / максимальная длина выскабливания	[mm]	129	150
Dimensiuni aparat max. dimensions / максимальные размеры устройства	[mm]	595x272x190	790x400x400
Dimensiuni geantă transport box dimensions / габариты коробки для перевозок	[mm]	453x185x63	550x350x90
Masa weight/масса	[kg]	2,80	5,50
Cod code/код		56360300180*	56360300400*



PS 180



PS 400

Dispozitiv de rașchetare GF RST1000 tub PEHD D 250÷1000

Rotary peeling tool GF RST1000 HDPE pipes D 250÷1000

Скребок GF RST1000 для труб PEHD D 250÷1000

Model model/модель		GF RST1000
Domeniul de utilizare working range/применение	[mm]	Ø 250 ÷ 1000
Masa weight/масса	[kg]	10,55
Cod code/код		53601250800*



Dispozitiv de fixare D 20÷63

Universal aligner D 20÷63

Устройства зажима D 20÷63

Date tehnice technical features/технические характеристики		
Domeniul de utilizare working range/применение	[mm]	Ø 20 ÷ 63
Dimensiuni max în utilizare max. overall dimensions максимальные размеры в употреблении	[mm]	600 x 160 x 116
Dimensiuni geantă transport transport bag/габариты коробки для перевозок	[mm]	440 x 190 x 140
Masa dispozitiv weight aligner/масса	[kg]	3,4
Masa dispozitiv și geantă weight of aligner and bag масса устройства и сумки	[kg]	3,9
Cod code/код		53520020063*





Dispozitiv de fixare D 63÷160

Universal aligner D 63÷160

Устройства зажима D 63÷160

Date tehnice technical features/технические характеристики		
Domeniul de utilizare working range/применение	[mm]	Ø 63 ÷ 160
Dimensiuni max în utilizare max. overall dimensions максимальные размеры в употреблении	[mm]	980 x 430 x 260 (180°) 980 x 780 x 260 (90°)
Dimensiuni geantă transport transport bag/габариты коробки для перевозок	[mm]	530x 320 x 500
Masa dispozitiv weight aligner/масса устройства	[kg]	9
Cod code/код		53520063180*



Gas

Dispozitiv de fixare D 125÷500

Universal aligner D 125÷500

Устройства зажима D 125÷500

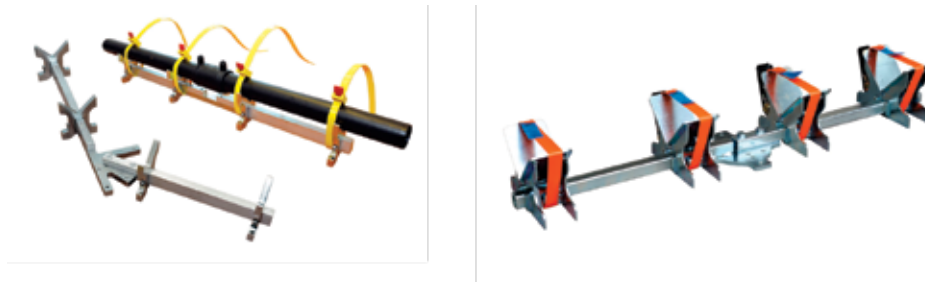
Date tehnice technical features/технические характеристики		
Domeniul de utilizare working range/применение	[mm]	Ø 125 ÷ 500
Tip sudură welding/тип сварки		45°, 90°, in line, T
Dimensiuni dimensions/размеры	[mm]	
- versiune 2 axe 2 axes version/версия 2 оси		1815 x 610 x 410
- versiune 3 axe 3 axes version/версия 3 оси		1815 x 1230 x 410
Masa weight/масса	[kg]	
- versiune 2 axe 2 axes version/версия 2 оси		38
- versiune 3 axe 3 axes version/версия 3 оси		52
Cod code/код		
- versiune 2 axe 2 axes version/версия 2 оси		53522125500*
- versiune 3 axe 3 axes version/версия 3 оси		53523125500*



Dispozitiv de fixare cu chingi

Strap clamp

Устройство крепления ремнями



Date tehnice

technical features/технические характеристики

Domeniul de lucru working range/применение	[mm]	Ø 20 ÷ 63	Ø 63 ÷ 180
Aplicații applications / применение		Mufe/ Coturi 45° si 90°/ Теuri Couplers / Elbows 45° /90° / Tees Муфты / отводы 45 ° и 90 ° / тройники	
Dimensiuni dimensions/размеры	[mm]	600 x 160 x 116	915 x 575 x 130
Masă weight/масса	[kg]	3,4	10
Cod code/код		53519020090*	53519040180*

Dispozitiv fixare TOPLOAD GF+

Clamping device TOPLOAD GF+

Устройство зажима TOPLOAD GF+

Tip type/тип		TopLoad 400	TopLoad 630
Domeniul de utilizare working range/применение	[mm]	Ø 280 ÷ Ø 400	Ø 280 ÷ Ø 630
Dimensiuni dimensions/размеры	[mm]	60 x 52 x 19	60 x 52 x 19
Masa weight/масса	[kg]	19,5	35
Cod code/код		53521280400*	53521280630*



TopLoad 400



TopLoad 630

Aplicații

TopLoad 400

Teuri branșament fără colier

Șei de branșament fără colier cu ieșire DN 63

TopLoad 630

Ø280 mm – 400 mm - Teuri branșament fără colier

Ø280 mm – 630 mm - Șei de branșament fără colier

Applications

TopLoad 400

Tapping tee without lower part

Branch saddle without lower part end D63 out

TopLoad 630

Ø280 mm – 400 mm - Tapping tee without lower part

Ø280 mm – 630 mm - Branch saddle without lower part

Применения

TopLoad 400

Отводы седловые без седла

Отводы седловые с выходом DN 63

TopLoad 630

Ø280 мм – 400 мм - отводы седловые без седла

Ø280 мм – 630 мм - Отводы седловые без седла



Accesoriu pentru Topload 400 GF+

Clamping attachment for Topload 400 GF+

Аксессуар для Topload 400 GF+

+GF+

D [mm]	Greutate weight/mаса [kg]	Cod code/код
280-630	12	53524280630*



Extensie la dispozitivul de fixare Topload 400 (Cod Valrom 53521280400*).
Potrivit pentru șei de bransare fără colier diametru 280 mm - 630 mm.

Clamping attachment as single part for extension of Topload tool 400 (Code Valrom 53521280400*).
Suitable for branch saddle without lower part for dimensions d 280 – 630 mm.

Аксессуар предложен как отдельный элемент и может быть приобретен как расширение для Установки фиксирования TOPLOAD 400 (код Valrom 53521280400*).
Используется для седловых отводов без седла при д. 280 - 630 мм

Obturator pentru tub PEHD

Squeezer for HDPE pipe

Передавливатель для труб PEHD



Date tehnice

technical features/технические характеристики

Domeniul de utilizare

working range/применение

[mm]

Ø 20 ÷ 63 SDR 17 ÷ SDR 11

Ø 63 ÷ 200 SDR 17 ÷ SDR 11

Tip

type/тип

manual
Hand driven / ручной

hidraulic
hydraulic/
гидравлический

Dimensiuni

dimensions/размеры

[mm]

325 x 70 x 330

476 x 165 x 722

Masa

weight/масса

[kg]

5.3

45

Cod

code/код

53820020063*

53821063200*

Dispozitiv manual pentru rotunjirea țevii

Rerounding tools for polyethylene pipe

Ручное приспособление для закругления трубы

Domeniul de utilizare working range/применение	Masa weight/масса	Cod code/код
Ø110	1,537	53602000110*
Ø125	1,917	53602000125*
Ø160	2,318	53602110160*
Ø250	1,872	53602180260*



Alte dimensiuni pe baza de comandă

Other dimensions upon request

Другие размеры по запросу



Stativ țeavă PEHD

PEHD pipe support
Штатив для трубы

Date tehnice technical features/технические характеристики		
Domeniul de utilizare working range/применение	[mm]	Ø 40 ÷ 400
Dimensiuni (transport) dimensions (while being transported) размеры (перевозки)		870 x 365 x 785
Dimensiuni (poziție min.) dimensions - lowest position размеры (минимальная позиция)	[mm]	630 x 365 x 760
Dimensiuni (poziție max.) dimensions - highest position размеры (максимальная позиция)	[mm]	1100 x 365 x 660
Masă weight/масса	[kg]	15
Cod code/код		53602000001*



Rolă de ghidare tub Dmax Ø 355

Roller max Ø 355
Направляющее устройство для труб D макс Ø 355

Date tehnice technical features/технические характеристики		
Domeniul de utilizare working range/применение	[mm]	Ø 355
Dimensiuni overall dimensions/размеры	[mm]	360 x 220 x 200
Masă weight/масса	[kg]	6
Cod code/код		53810000315*



Rolă de ghidare tub Dmax Ø 1000

Roller max Ø 1000
Направляющее устройство для труб D макс Ø 1000

Date tehnice technical features/технические характеристики		
Domeniul de utilizare working range/применение	[mm]	Ø 315 ÷ 1000
Dimensiuni overall dimensions/размеры	[mm]	1040 x 600 x 320
Masă weight/масса	[kg]	27
Cod code/код		53811001600*





Lavete pentru degresarea țevilor PEHD

Alcohol wipes

Салфетки для обезжиривания трубы

Buc. pcs./частям	Cod code/код
30	50020000001



Kit pastă verde 100g și câți pentru etanșare filete

Kit 100 g green paste and hemp for sealing thread

Набор: зеленая паста 100 г и пакля для уплотнения резьбовых фитингов

Greutate weight/масса [kg]	Cod code/код
0,16	19000200000



Pastă verde pentru etanșare filete, 600 g

Green thread sealing paste, 600 g

Зеленая паста для уплотнения, 600 g

Greutate weight/масса [kg]	Cod code/код
0,6	19000100000



Câneșă etanșare

Hemp

Пакля сантехническая

Greutate weight/масса [kg]	Cod code/код
0,240	70000000002



Bandă teflon gaz (12 x 0,1)mm x 12m

PTFE gas strip (12 x 0,1)mm x 12m

Лента тефлоновая газ (12 x 0,1)mm x 12m

Dimensiuni bandă dimensions strip/размеры полосы [mm]	Dimensiuni rola dimensions/размеры ролика [m]	Cod code/код
12 x 0.1	12	50020000010



Bandă avertizare gaz "Pericol de explozie"

Gas warning tape "Danger of explosion"

Газовая предупреждающая лента «Опасность взрыва»

Dimensiuni bandă dimensions strip/размеры полосы [mm]	Dimensiuni rola dimensions/размеры ролика [m]	Cod code/код
150 x 0,09mm	500	50030150010

