

**Приемник**
**от**

 Дружество  
 справка  
 Адрес  
 Телефон  
 факс  
 E-mail

**Изделие №:**

60186079

**Модел:**

EVOSTA3 60/180 X

**Данни за помпата**

Номинално налягане: 1 MPa

Минимална температура на флуида: -10 °C

Максимална температура на флуида: 110 °C

EEI: ≤ 0,18

**Минимална дълбочина на засмукване:**

Температура °C 90

Минимална дълбочина на засмукване: m 10

**Неоходими данни**

Дебит:

Напор:

Флуид (%):

Температура на флуида: 20 °C

Плътност: 998,3 kg/m³

Кинематичен вискозитет: 1,005 mm²/s

Парно налягане:

**Хидравлични данни (работна точка)**

Дебит:

Напор:

**Материали**

Кожуш на статора	AISI 316
Работно колело	Ultrason
Вал	Алуминиев окис
Bearing housing	Месинг
Bushing	Алуминиев окис
Ротор	Fe
Axial bearing	Графит

**Данни за двигателя**

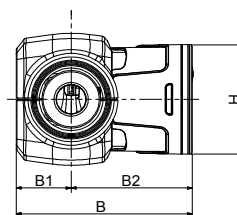
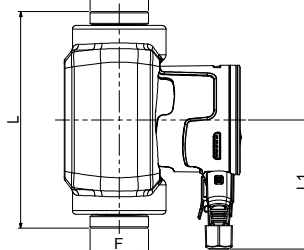
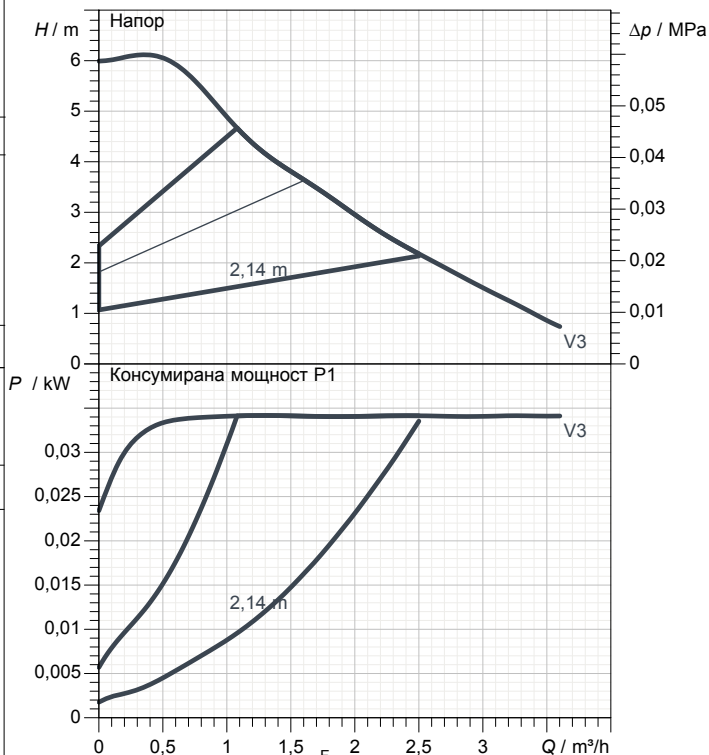
Марка на двигателя: DAB

Входно напрежение P1 0,035 kW

Номинално напрежение: 1~ 230 V 50 Hz

Номинален ток: 0,33 A

Степен на защита: IP X5

**Толеранси на кривата, съгласно ISO 9906**

**Размери в mm**

B	144,1	L1	107,5				
B1	45						
B2	99,1						
F	2"						
H	91						
L	180						

**Тегло:** 2,38 kg

**Свързване на помпата**

Смукателна страна 2" G

Страна за изпразване 2" G

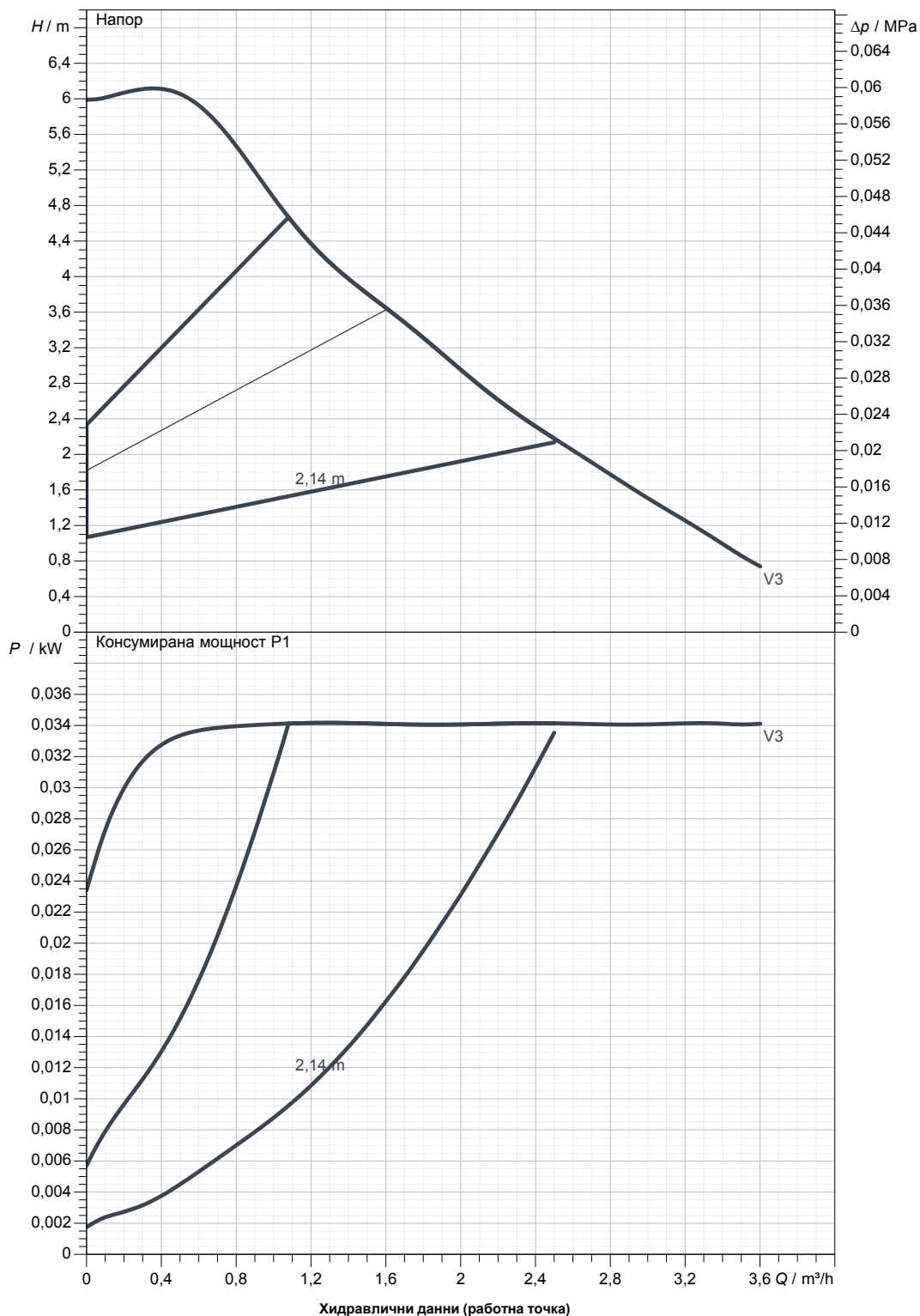
Приемник

от

 Дружество  
 справка  
 Адрес  
 Телефон  
 факс  
 E-mail

**EVOSTA3 60/180 X**

Толеранси на кривата, съгласно ISO 9906


 Смукателна страна  
 2" G  
 10 bar (1000 KPa)

 Страна за изпразване  
 2" G  
 10 bar (1000 KPa)

Дебит:

Напор:

 Номинална скорост:  
 2900 1/min

MAIN\_PROJECT\_TITLE

BUSINESS\_PROCESS\_ID

OWNER\_

ISSUE\_DATE

Untitled project 2019-01-25 07:51:24.658

25/01/2019



# ОРАЗМЕРЕН ЧЕРТЕЖ

2019-01-25

Страница 3 / 3

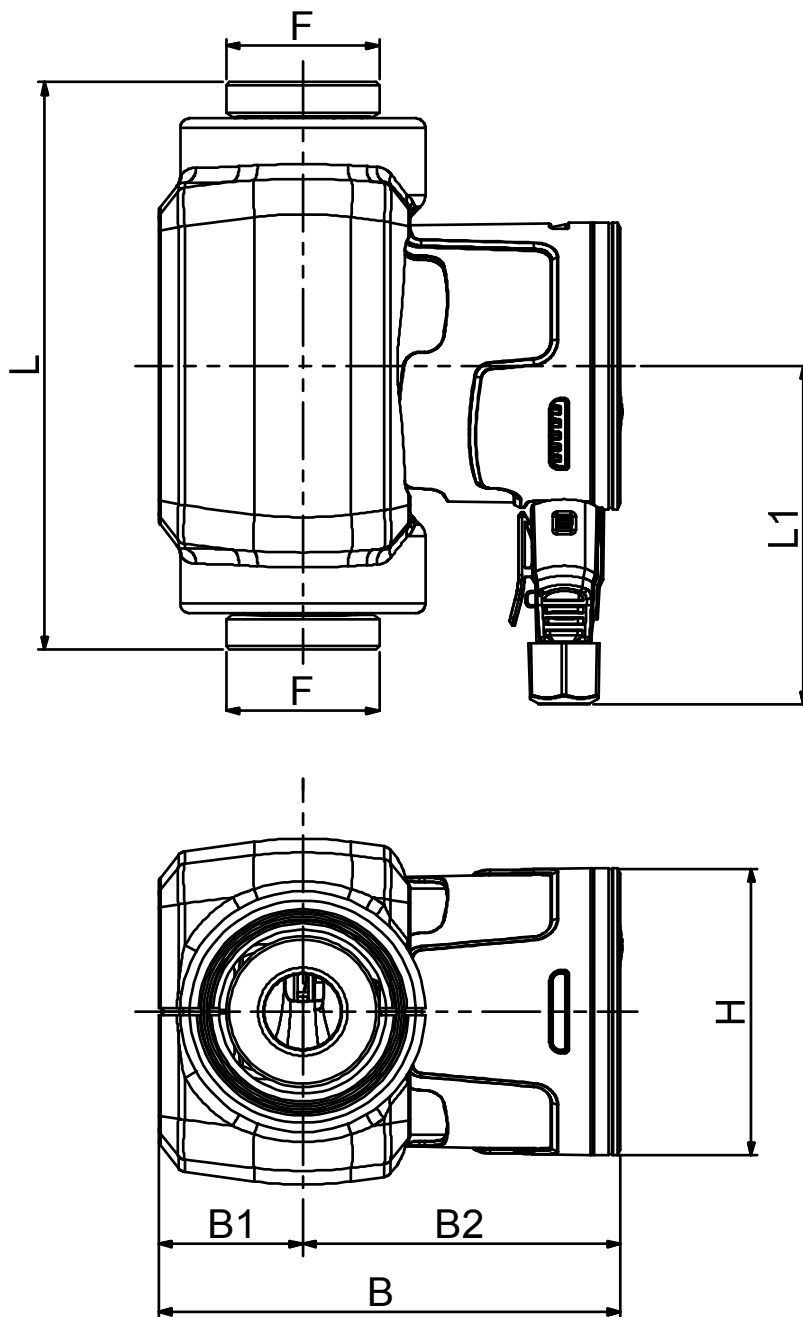
DAB PUMPS S.p.A.  
Via Marco Polo, 14 - 35035 Mestrino (PD), Italy  
Tel. +39 049 5125000 - Fax +39 049 5125950  
www.dabpumps.com

Приемник

от

Дружество  
справка  
Адрес  
Телефон  
факс  
E-mail

## EVOSTA3 60/180 X



### Dimensions in mm

1	B	144,1
2	B1	45
3	B2	99,1
4	F	2"
5	H	91
6	L	180
7	L1	107,5

### Свързване на помпата

Смукател  
2" G  
10 bar (1000 KPa)

Изпразнител  
2" G  
10 bar (1000 KPa)

MAIN\_PROJECT\_TITLE

BUSINESS\_PROCESS\_ID

Untitled project 2019-01-25 07:51:24.658

OWNER\_

ISSUE\_DATE

25/01/2019