

**Приемник**
**от**

 Дружество  
 справка  
 Адрес  
 Телефон  
 факс  
 E-mail

**Изделие №:**

60186085

**Модел:**

EVOSTA3 80/180 X

**Данни за помпата**

Номинално налягане: 1 MPa

Минимална температура на флуида: -10 °C

Максимална температура на флуида: 110 °C

EEI : ≤ 0,19

**Минимална дълбочина на засмукване:**

Температура °C 90

Минимална дълбочина на засмукване: m 10

**Неоходими данни**

Дебит:

Напор:

Флуид (%):

Температура на флуида: 20 °C

 Плътност: 998,3 kg/m<sup>3</sup>

 Кинематичен вискозитет: 1,005 mm<sup>2</sup>/s

Парно налягане:

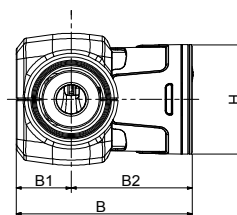
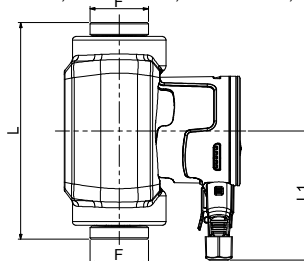
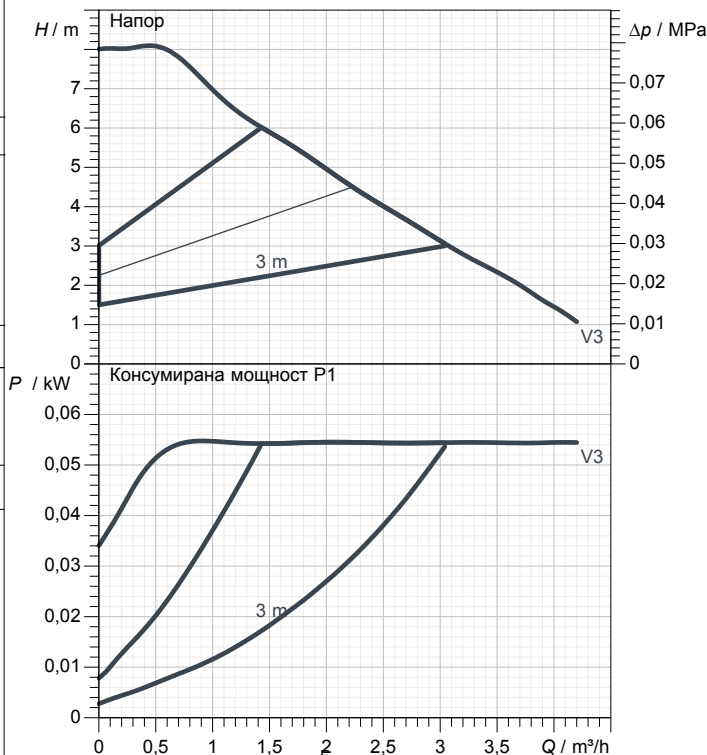
**Хидравлични данни (работна точка)**

Дебит:

Напор:

**Материали**

Кожуш на статора	AISI 316
Работно колело	Ultrason
Вал	Алуминиев окис
Bearing housing	Месинг
Bushing	Алуминиев окис
Ротор	Fe
Axial bearing	Графит

**Толеранси на кривата, съгласно ISO 9906**

**Данни за двигателя**
**Размери в mm**

Марка на двигателя:	DAB	B	144,1	L1	107,5				
Входно напрежение P1	0,055 kW	B1	45						
Номинално напрежение:	1~ 230 V 50 Hz	B2	99,1						
Номинален ток:	0,47 A	F	2"						
Степен на защита:	IP X5	H	91						
		L	180						
		<b>Тегло:</b>		2,38 kg					
		<b>Свързване на помпата</b>							
		Смукателна страна	2" G						
		Страна за изпразване	2" G						

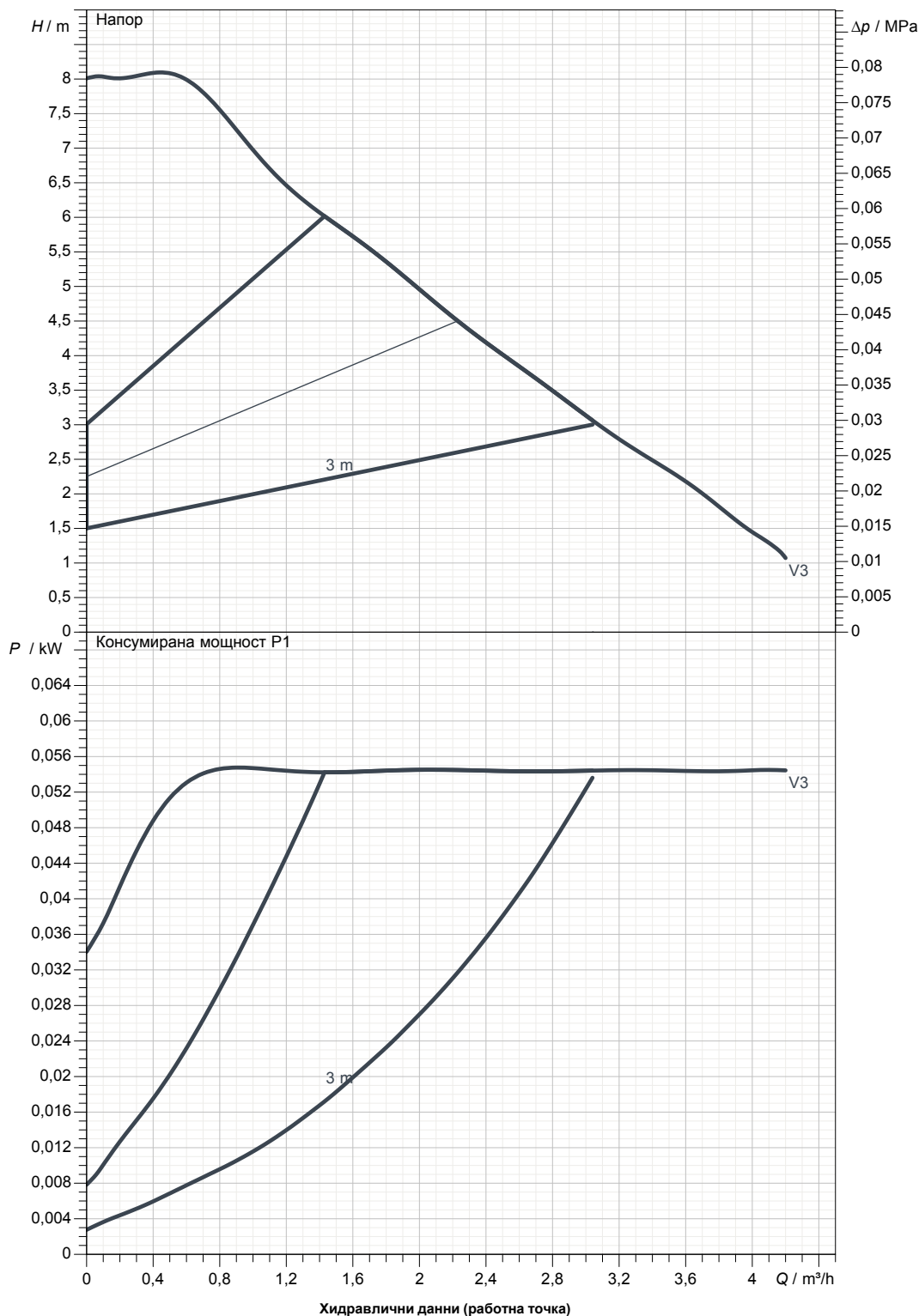
Приемник

от

 Дружество  
 справка  
 Адрес  
 Телефон  
 факс  
 E-mail

**EVOSTA3 80/180 X**

Тolerанси на кривата, съгласно ISO 9906


 Смукателна страна  
 2" G  
 10 bar (1000 KPa)

 Страна за изпразване  
 2" G  
 10 bar (1000 KPa)

Дебит:

Напор:

 Номинална скорост:  
 2900 1/min

MAIN\_PROJECT\_TITLE

BUSINESS\_PROCESS\_ID

OWNER\_

ISSUE\_DATE

Untitled project 2019-01-25 07:51:24.658

25/01/2019



# ОРАЗМЕРЕН ЧЕРТЕЖ

2019-01-25

Страница 3 / 3

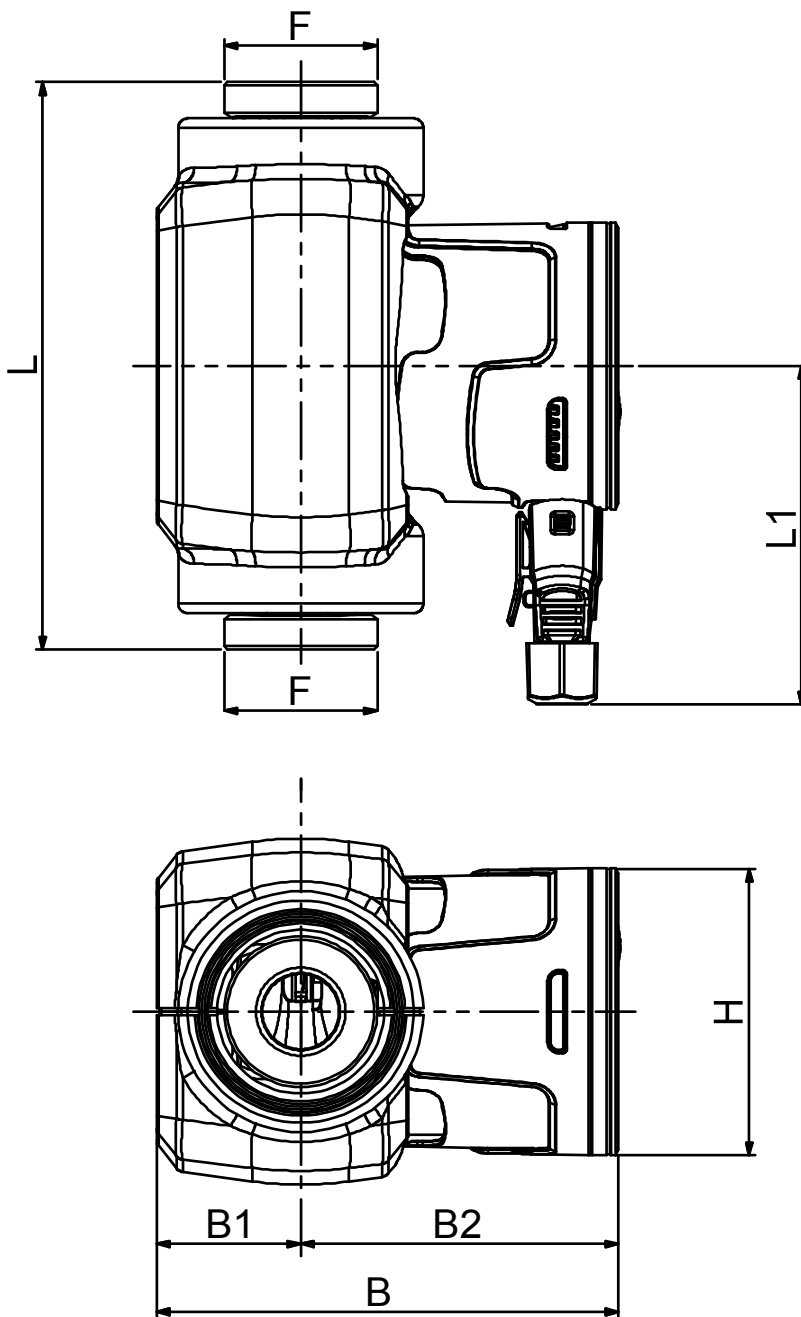
DAB PUMPS S.p.A.  
Via Marco Polo, 14 - 35035 Mestrino (PD), Italy  
Tel. +39 049 5125000 - Fax +39 049 5125950  
www.dabpumps.com

Приемник

от

Дружество  
справка  
Адрес  
Телефон  
факс  
E-mail

## EVOSTA3 80/180 X



### Dimensions in mm

1	B	144,1
2	B1	45
3	B2	99,1
4	F	2"
5	H	91
6	L	180
7	L1	107,5

### Свързване на помпата

Смукател  
2" G  
10 bar (1000 KPa)

Изпразнител  
2" G  
10 bar (1000 KPa)

MAIN\_PROJECT\_TITLE

BUSINESS\_PROCESS\_ID

Untitled project 2019-01-25 07:51:24.658

OWNER\_

ISSUE\_DATE

25/01/2019