

Приемник
от

 Дружество
 справка
 Адрес
 Телефон
 факс
 E-mail

Изделие №:

60185506

Модел:

EVOSTA3 60/180

Данни за помпата

 Номинално налягане: 1 MPa
 Минимална температура на флуида: -10 °C
 Максимална температура на флуида: 110 °C
 EEI: ≤ 0,18

Минимална дълбочина на засмукване:

 Температура °C 90
 Минимална дълбочина на засмукване: m 10

Неоходими данни

 Дебит:
 Напор:
 Флуид (%):
 Температура на флуида: 20 °C
 Плътност: 998,3 kg/m³
 Кинематичен вискозитет: 1,005 mm²/s
 Парно налягане:

Хидравлични данни (работна точка)

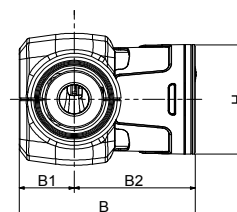
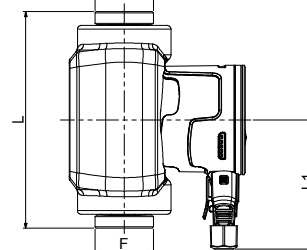
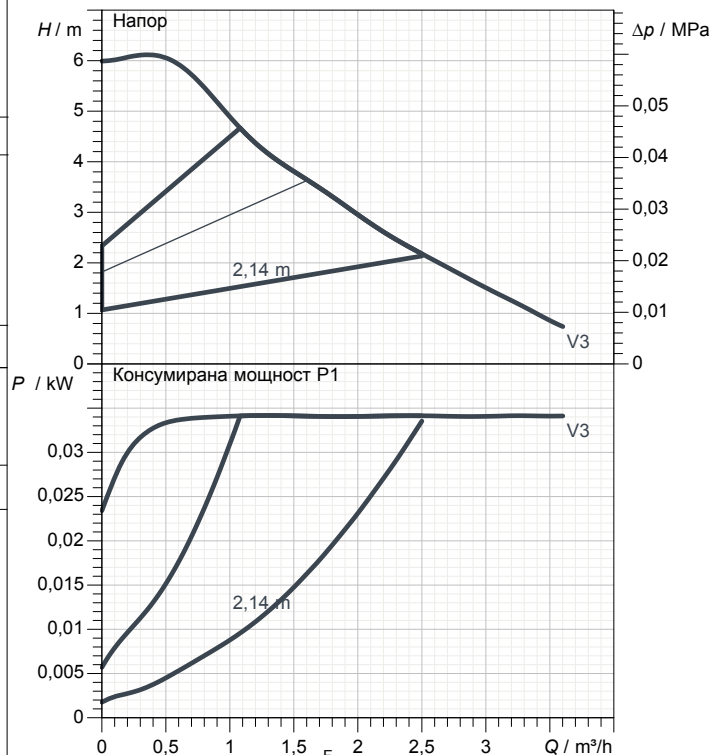
 Дебит:
 Напор:

Материали

 Кожуш на статора AISI 316
 Работно колело Ultrason
 Вал Алуминиев окис
 Bearing housing Месинг
 Bushing Алуминиев окис
 Ротор Fe
 Axial bearing Графит

Данни за двигателя

 Марка на двигателя: DAB
 Входно напрежение P1 0,035 kW
 Номинално напрежение: 1~ 230 V 50 Hz
 Номинален ток: 0,33 A
 Степен на защита: IP X5

Толеранси на кривата, съгласно ISO 9906

Размери в mm

B	144,1	L1	107,5				
B1	45						
B2	99,1						
F	1"1/2						
H	91						
L	180						

Тегло: 2,22 kg

Свързване на помпата

 Смукателна страна 1" 1/2 G
 Страна за изпразване 1" 1/2 G



работни криви

2019-01-25

Страница 2 / 3

DAB PUMPS S.p.A.
Via Marco Polo, 14 - 35035 Mestrino (PD), Italy
Tel. +39 049 5125000 - Fax +39 049 5125950
www.dabpumps.com

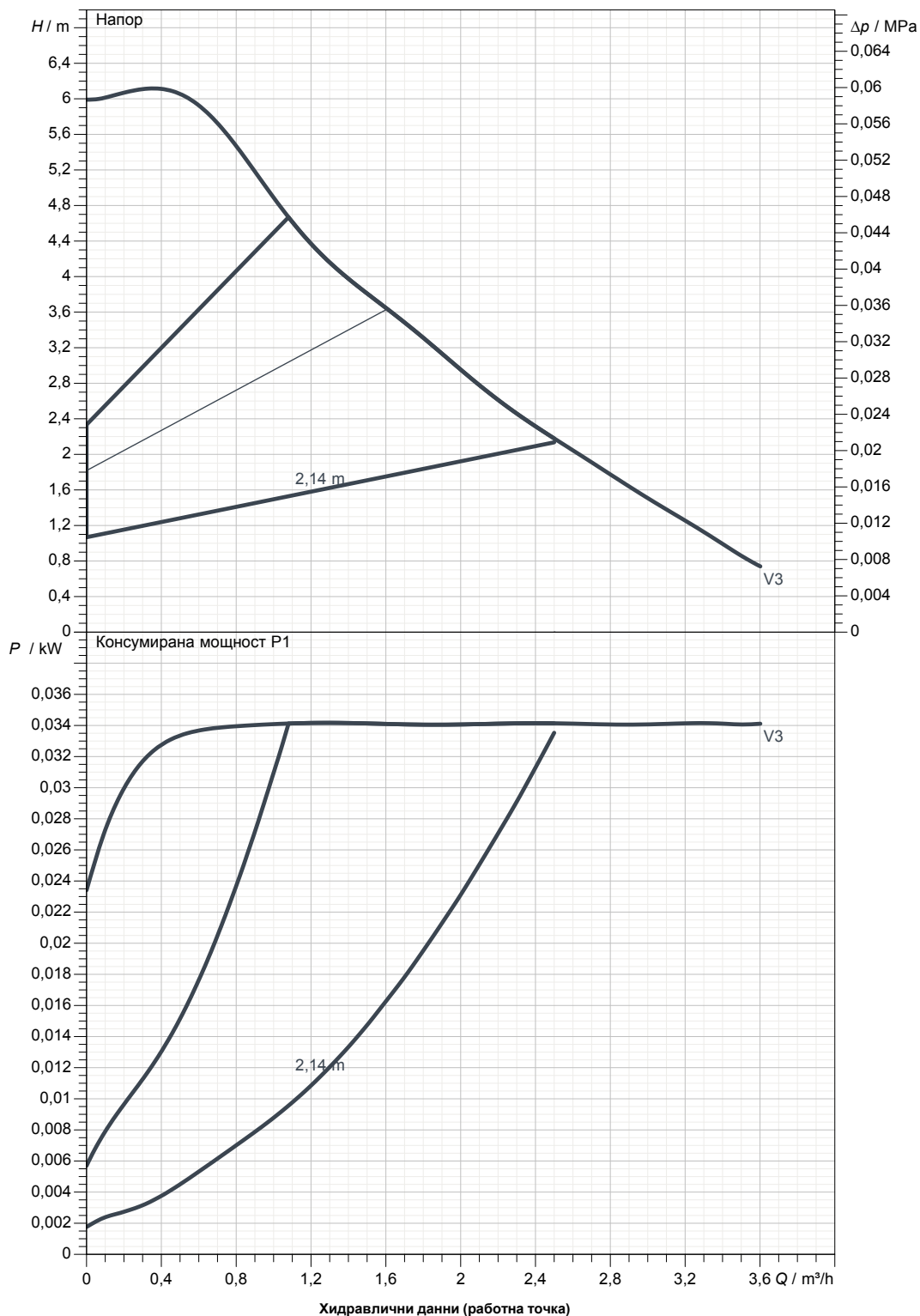
Приемник

от

Дружество
справка
Адрес
Телефон
факс
E-mail

EVOSTA3 60/180

Толеранси на кривата, съгласно ISO 9906



Смукателна страна
1" 1/2 G
10 bar (1000 KPa)

Страна за изпразване
1" 1/2 G
10 bar (1000 KPa)

Дебит:

Напор:

Номинална скорост:
2900 1/min

MAIN_PROJECT_TITLE

BUSINESS_PROCESS_ID

OWNER_

ISSUE_DATE

Untitled project 2019-01-25 07:51:24.658

25/01/2019



ОРАЗМЕРЕН ЧЕРТЕЖ

2019-01-25

Страница 3 / 3

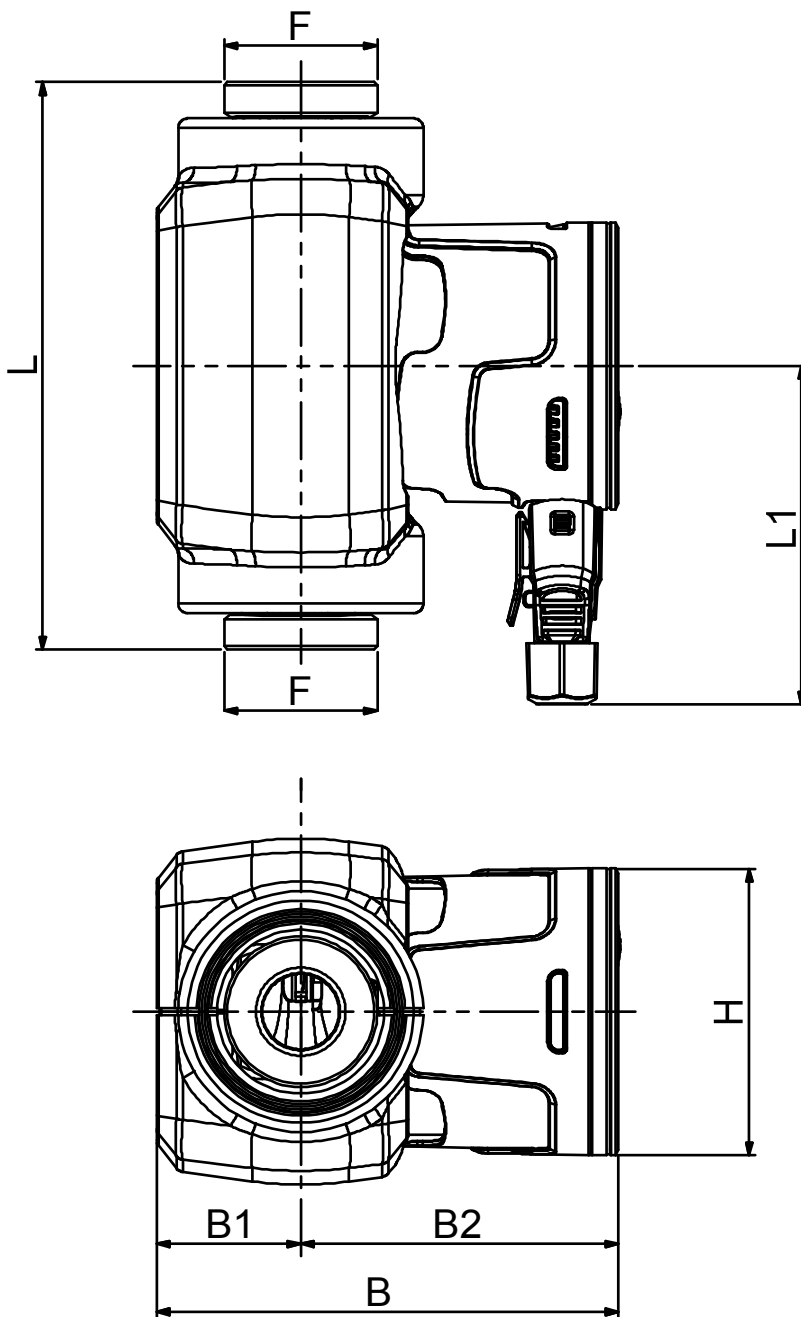
DAB PUMPS S.p.A.
Via Marco Polo, 14 - 35035 Mestrino (PD), Italy
Tel. +39 049 5125000 - Fax +39 049 5125950
www.dabpumps.com

Приемник

от

Дружество
справка
Адрес
Телефон
факс
E-mail

EVOSTA3 60/180



Dimensions in mm

1	B	144,1
2	B1	45
3	B2	99,1
4	F	1"1/2
5	H	91
6	L	180
7	L1	107,5

Свързване на помпата

Смукател
1 " 1/2 G
10 bar (1000 KPa)

Изпразнител
1 " 1/2 G
10 bar (1000 KPa)

MAIN_PROJECT_TITLE

BUSINESS_PROCESS_ID

Untitled project 2019-01-25 07:51:24.658

OWNER_

ISSUE_DATE

25/01/2019